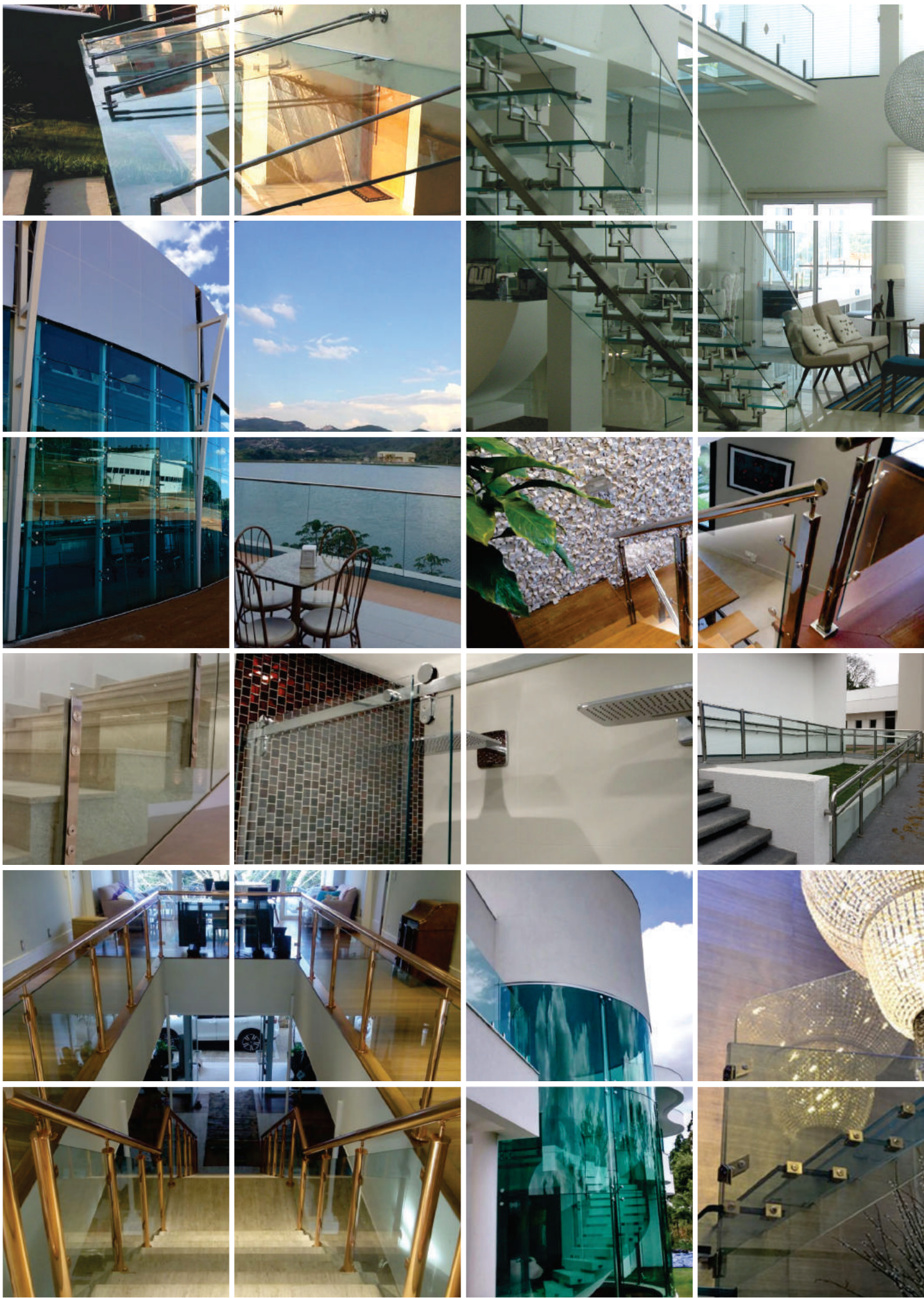




• G L A S S •

**CATÁLOGO DE PRODUTOS 2018/2019**





• G L A S S •

**A WR Glass em seus 13 anos, se preocupou em levar aos seus clientes soluções que ajudam o mercado do vidro no dia a dia.**

**Ao longo desses anos, aprendemos com as necessidades de nossos clientes e nos tornamos a maior empresa neste segmento, trazendo ao mercado uma gama imensa de produtos.**

**Na WR Glass você encontra tudo que precisa e esperamos ampliar a relação com cada um de nossos clientes, oferecendo soluções e serviços adequados à suas necessidades.**

**Esperamos que você possa desfrutar desse catálogo como um manual que abrange tudo que é necessário para o setor vidreiro.**

# ÍNDICE

## GUARDA CORPO E CORRIMÃO

007 a 039

Fixação para colunas	007 - 008
Terminal e Tampa	009
Junção e Suporte	010
Acessórios para Tubos de Encaixe	011
Suporte Corrimão para Vidro	012
Suporte Corrimão Fixação Alvenaria / Tubo	013
Presilhas para Tubos e Alvenaria	014 - 015
Botão Prolongador	016
União para Vidro	017
Fenda para Guarda Corpo	018
Torre Pronta	019 - 035
Sistema Perfil	037 - 039

## SPIDER

041 a 049

Spider Pequena	041
Spider Média	042 - 043
Spider Grande WR	044 - 045
Spider Top	046 - 047
Spider Top WR	048 - 049

## TETO DE VIDRO

051

Teto de Vidro	051
---------------	-----

## FERRAGEM

53 a 61

Suporte e Dobradiça	53 - 55
Suportes	56 - 57
Dobradiça e Fechadura	58
Pivo e Pivotante	59
Conector	60 - 61

# ÍNDICE

## ACESSÓRIO

63 a 79

Botão	63
Botão e Suporte	64
Fenda e Prolongador	65
Suporte Prateleira	66 - 68
Cremalheira, Suporte e Mão Francesa	69
Sistema de Cabo de Aço	70 - 72
Suporte para montagem de Vitrine	73
Dobradiça para Vitrine	74
Acessório para Vitrine	75
Fechaduras para Vitrine	76
Rodízio e Rolamento	77
Perfil para Vitrine	78
Acessório para Quadro	79

## COLA UV

80 a 81

Cola UV	80
Cordão, Lâmpada e Óculos	81

## PUXADOR

83 a 89

Puxadores	83 a 89
-----------	---------

## BOX E FECHAMENTO DE ÁREA

91 - 97

Box	91 - 94
Fechamento de Área	95 - 96
Acessórios Fechamento de Área	97

## FERRAMENTAS

98

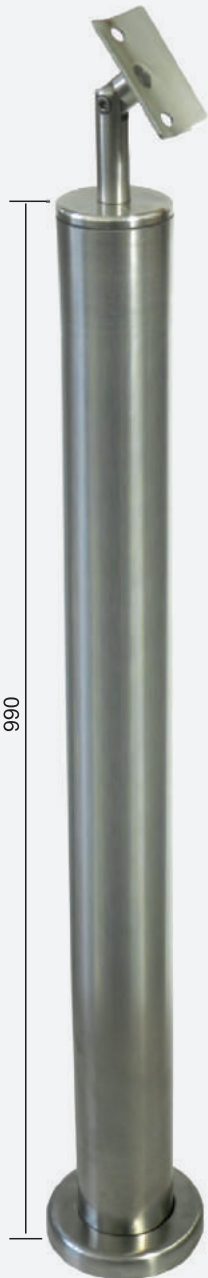
Ferramentas	98
-------------	----



## Guarda Corpo e Corrimão

GUARDA CORPO E CORRIMÃO





Meia Cana  
Articulado  
Rosca Externa  
Cód: 03.25.601 pol.  
Cód: 03.25.609 esc.



Meia Cana Fixo  
Rosca Externa  
Cód: 03.26.825 pol.  
Cód: 03.26.826 esc.



Meia Cana  
Articulada para  
Tubo de 2"  
rosca interna  
tampa inox  
03.25.604



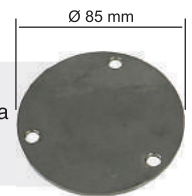
Tampa Superior  
Cód: 03.26.810 esc.



Canopla de  
Acabamento  
Cód: 03.25.203 pol.  
Cód: 03.25.205 esc.



Base para Solda  
Cód: 03.26.732



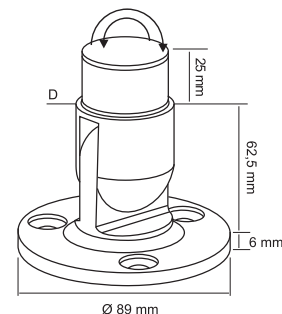
Base com  
Prolongador  
120 mm  
Cód: 03.26.812 esc.



Base 3 Furos  
Prolongador 120 mm  
Cód: 03.26.619 pol.  
Cód: 03.26.620 esc.

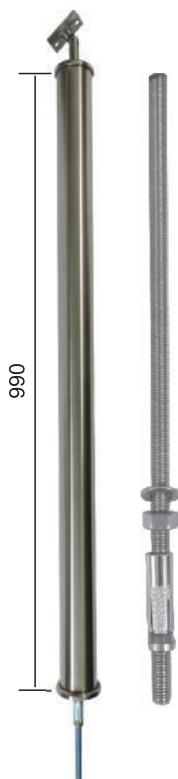


Base de Fixação  
Articulado  
Cód: 03.26.855



## Sistema Barra Roscada

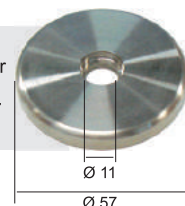
GUARDA CORPO E CORRIMÃO



Meia Cana Articulado  
Rosca Interna  
Cód: 03.25.604



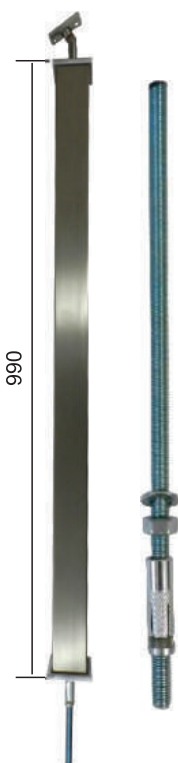
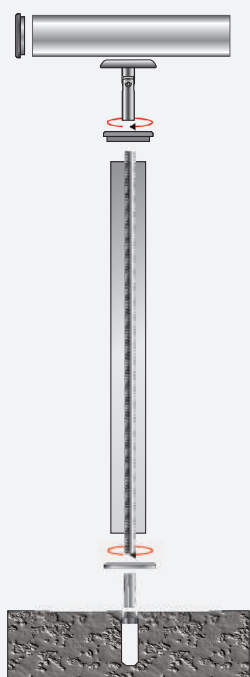
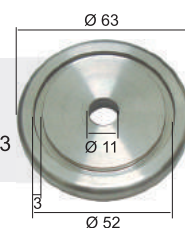
Canopla Superior  
2" Redonda  
Cód: 03.25.217



Meia Cana Fixo  
Rosca Interna  
Cód: 03.25.607



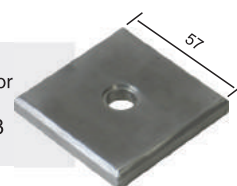
Base Inferior  
2" Redonda  
Cód: 03.26.743



Meia Cana Articulado  
Rosca Interna  
Cód: 03.26.604



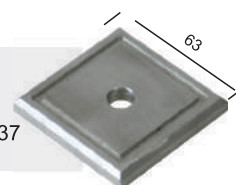
Canopla Superior  
Quadrada 2"  
Cód: 03.25.213



Meia Cana Fixo  
Rosca Interna  
Cód: 03.25.607



Base Inferior  
Quadrada 2"  
Cód: 03.26.737



## Terminais e Tampas - Diversos Diâmetros

Terminal de Parede  
Parafuso Aparente  
Inox  
Cód: 03.25.924



Terminal de Parede 2"  
Cód: 03.25.911



Terminal  
Interna 90° 2" Inox  
Cód: 03.25.017 pol.  
Cód: 03.25.026 esc.



Tampa  
Externa 2" Inox  
Cód: 03.25.804 pol.  
Cód: 03.25.809 esc.



Tampa esférica  
Interna 2" Inox  
Cód: 03.25.808



Terminal de Parede com  
Base e Canopla Inox  
Cód: 03.25.925 pol.  
Cód: 03.25.930 esc.



Tampa  
Interna 2" Inox  
Cód: 03.25.820



Tampa  
Interna 1/2" Inox  
Cód: 03.25.819

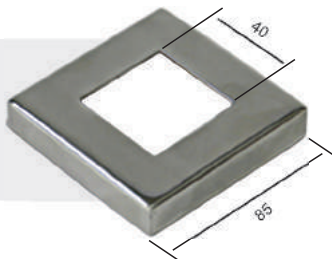


Tampa Externa 1/2" Inox  
Cód: 03.25.803 pol.  
Cód: 03.25.840 esc.



## Acessórios Diversos

Canopla de  
Acabamento  
Quadrada  
Cód: 03.25.208 pol.  
Cód: 03.25.209 esc.



Presilhas Inox  
para tubo 1/2"  
Cód: 03.25.300



Canopla de Acabamento  
Redonda com  
Furo Quadrado  
Cód: 03.25.211 pol.  
Cód: 03.25.218 esc.

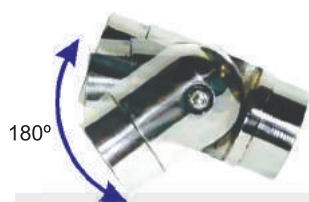


Tubos de Diversas  
Polegadas em Inox  
Consulta por Polegada



## Junção e Suporte

GUARDA CORPO E CORRIMÃO



Junção Articulada  
Tubo 2"  
Cód: 03.25.041 pol.  
Cód: 03.25.860 esc.



Bate Carrinho  
Cód: 03.26.105 pol.  
Cód: 03.26.108 esc.



Suporte Bate Carrinho 90°  
Cód: 03.26.104 pol.  
Cód: 03.26.112 esc.

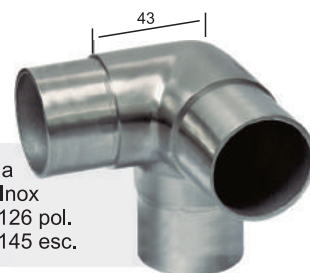
Junção 2"  
Inox 180°  
Cód: 03.25.025 pol.  
Cód: 03.25.030 esc.



Conexão 2"  
Inox 145°  
Cód: 03.25.028 pol.  
Cód: 03.25.035 esc.



Junção Tripla  
90° para 2" Inox  
Cód: 03.25.126 pol.  
Cód: 03.25.145 esc.



Junção 2"  
Curvada Inox 90°  
Cód: 03.25.036 pol.  
Cód: 03.25.100 esc.



Junção 2" 90° Inox  
Cód: 03.25.102 pol.  
Cód: 03.25.150 esc.



Junção T 2"  
Inox  
Cód: 03.25.142 pol.  
Cód: 03.25.151 esc.



Junção Articulada  
Tubo 2"  
Cód: 03.25.041 pol.  
Cód: 03.25.153 esc.



Junção Articulada  
Tubo 1/2"  
Cód: 03.25.040 pol.  
Cód: 03.25.154 esc.



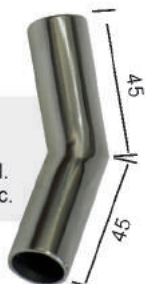
Junção 90°  
Inox  
Cód: 03.25.061 pol.  
Cód: 03.25.155 esc.



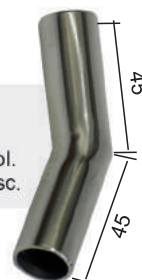
Conexão 1/2"  
Inox 90°  
Cód: 03.25.140 pol.  
Cód: 03.25.156 esc.

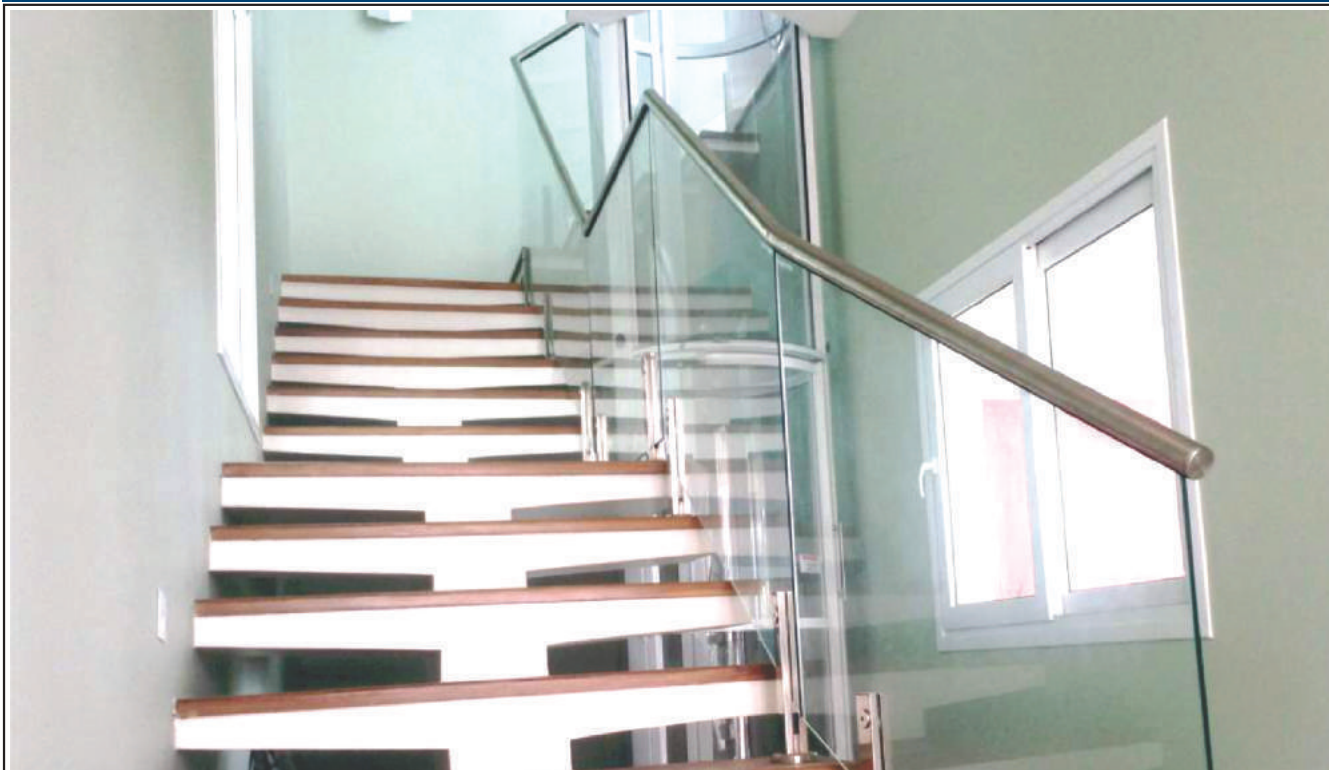


Conexão 1/2"  
Inox 145°  
Cód: 03.25.074 pol.  
Cód: 03.25.157 esc.



Conexão 1/2"  
Inox 150°  
Cód: 03.25.021 pol.  
Cód: 03.25.158 esc.

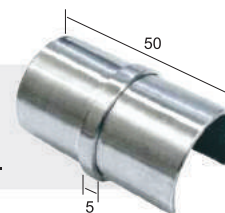




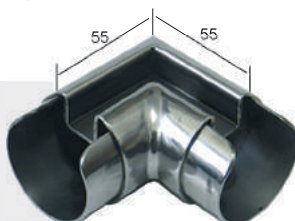
Junção em Grau Interna  
de Encaixe Inox 135°  
Cód: 03.25.056 pol.  
Cód: 03.25.556 esc.



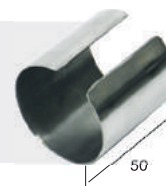
Junção Interna  
180° com Encaixe  
Tubo 42,4 mm  
Cód: 03.25.022 pol.



Junção Interna 90°  
Para Tubo de Encaixe  
Cód: 03.26.677 pol. 2"  
Cód: 03.26.577 esc.2"



Junção 180°  
Para Tubo 2"  
com Encaixe  
Cód: 03.25.047 pol.  
Cód: 03.25.147 esc.



Tubo de Encaixe  
Cód: 03.26.677 pol. 2"  
Cód: 03.26.577 esc.2"  
Cód: 03.26.650 pol. 42,4  
Cód: 03.26.651 esc.42,4



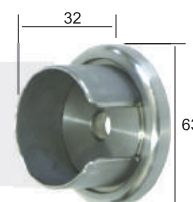
Terminal de Encaixe  
Com Parafuso Aparente  
Cód: 03.26.608 Inox



Tampa 42,4 mm  
Para Tubo de Encaixe  
Cód: 03.26.649 Pol.  
Cód: 03.26.650 Esc.



Terminal de Parede 2"  
Para Tubo de Encaixe  
Cód: 03.25.917 Inox



## Suporte e Corrimão - Vidro

GUARDA CORPO E CORRIMÃO

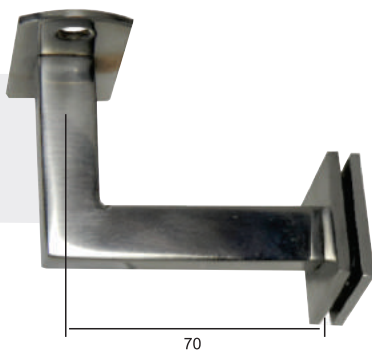
Suporte Corrimão  
Elite 2 - Vidro  
Furo 15 mm  
Cód. 02.26.103



Suporte Corrimão  
Elite 1  
Vidro - Furo 20 mm  
Cód: 03.26.101 pol.  
Cód: 03.26.114 esc.



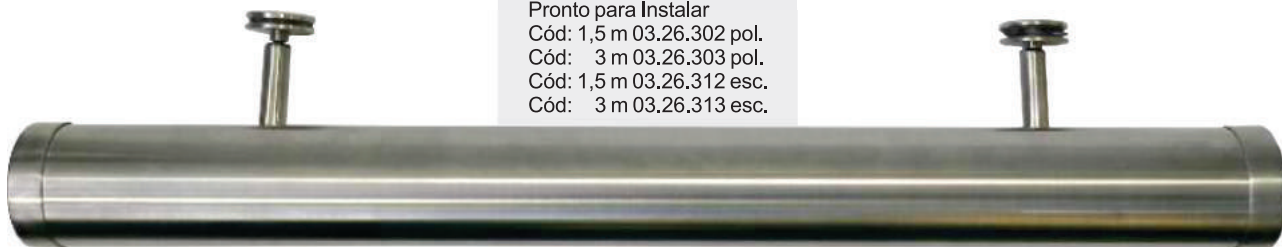
Suporte Corrimão  
Standard Quadrado  
Vidro - Furo 12 mm  
Cód: 03.26.127 pol.  
Cód: 03.26.115 esc.



Suporte Corrimão  
Standard Vidro  
Vidro - Furo 14 mm  
Cód: 03.26.123 pol.  
Cód: 03.26.118 esc.



Corrimão Vidro  
Pronto para Instalar  
Cód: 1,5 m 03.26.302 pol.  
Cód: 3 m 03.26.303 pol.  
Cód: 1,5 m 03.26.312 esc.  
Cód: 3 m 03.26.313 esc.



## Suporte Corrimão - Alvenaria e Tubo

GUARDA CORPO E CORRIMÃO



Suporte Corrimão Alvenaria Elite 2  
Cód: 03.26.100 pol.  
Cód: 03.26.199 esc.



Suporte Corrimão Alvenaria Elite  
Cód: 03.26.109 pol.  
Cód: 03.26.199 esc.



Suporte Corrimão Standard 2  
Cód: 03.26.122 pol.  
Cód: 03.26.197 esc..



Suporte corrimão HR1058-2 para tubo 50,8 mm Aço Inox  
Cód: 03.26.110 pol.  
Cód: 03.26.196 esc.



Suporte Corrimão Alvenaria Standard  
Cód: 03.26.113 pol.  
Cód: 03.26.195 esc.



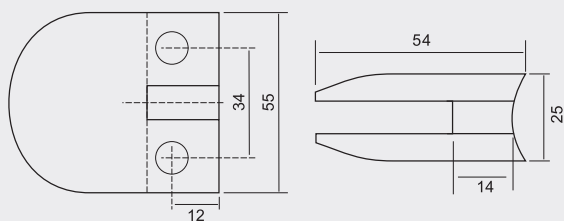
Suporte Alvenaria Standard Quadrado  
Cód: 03.26.117 pol.  
Cód: 03.26.194 esc.



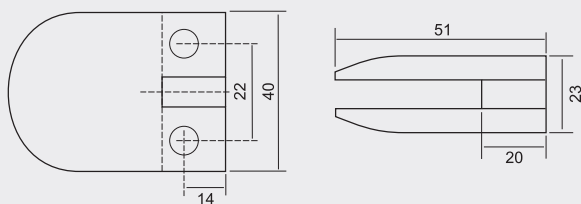
Corrimão de Parede Pronto para Instalar  
Cód. 1,5 m 03.26.902 pol.  
Cód. 3 m 03.26.900 pol.  
Cód. 1,5 m 03.26.901 esc.  
Cód. 3 m 03.26.903 esc.

## Presilhas

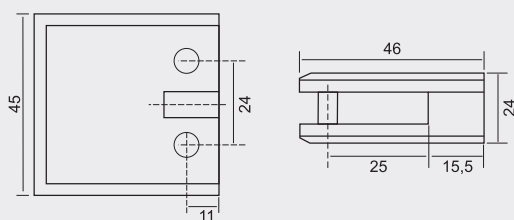
GUARDA CORPO E CORRIMÃO



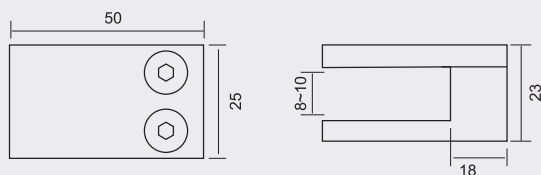
Presilha Oval V/T  
para tubo de 2" Zamac  
parafuso estabilizador  
em aço vidros de 10 mm  
Peso max. 25 kg par  
03.39.037



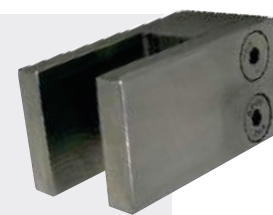
Presilha Oval base reta V/A  
Zamac cromado e pino  
estabilizador em aço  
vidros de 10 mm  
Peso max. 25 kg par  
03.39.039

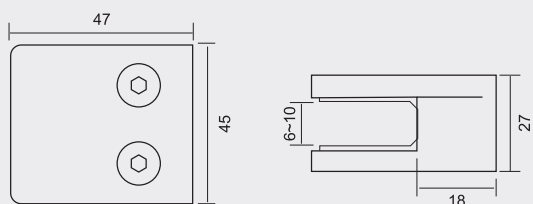


Presilha quadrada base reta  
V/A Zamac cromado e parafuso  
em aço vidros de 10 mm  
Peso max. 25 kg par  
03.39.038

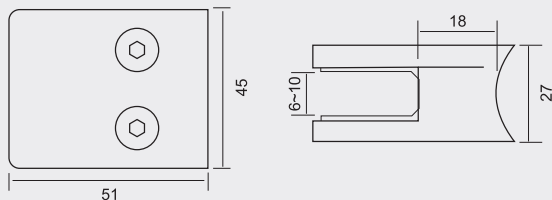


Botão Fenda  
Design Quadrado  
Não Fura o Vidro  
Peso max. 25 kg par  
Cód: 03.26.076 pol.  
Cód: 03.26.176 esc.

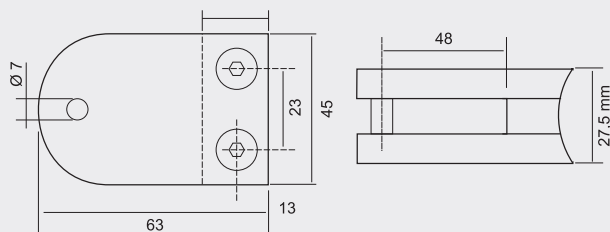




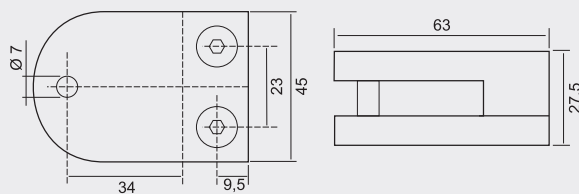
Presilha Quadrada J8343  
em aço inox escovado  
base reta vidros de 10 mm  
Peso max. 25 kg par  
Cód: 03.25.410



Presilha Quadrada J8343-R  
em aço inox escovado  
base tubo de 2" vidros de 10 mm  
Peso max. 25 kg par  
Cód: 03.25.411



Presilha Oval L8341-50.8  
aço inox escovado  
base tubo vidros 10 mm  
Peso max. 25 kg par  
Cód: 02.39.046

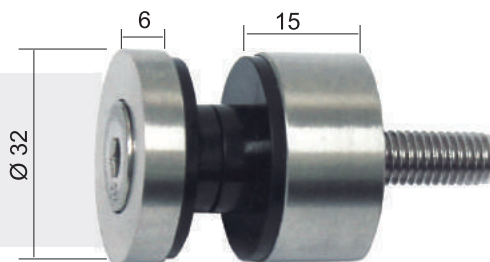


Presilha Oval L8341-00  
aço inox escovado  
base reta vidros de 10 mm  
Peso max. 25 kg par  
Cód: 02.39.042

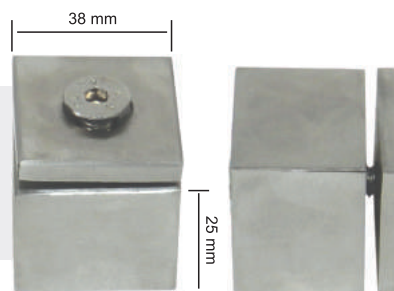


## Botões Prolongadores

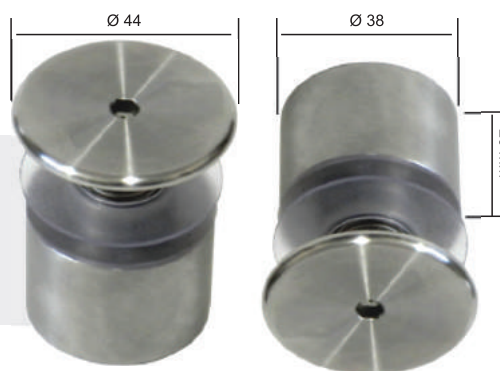
Botão Prolongador Simples  
para Guarda-Corpo Base Reta  
Corpo 30 mm  
Distanciamento 15 mm  
Sugestão de furo Ø 18 mm  
Cód: 03.26.602



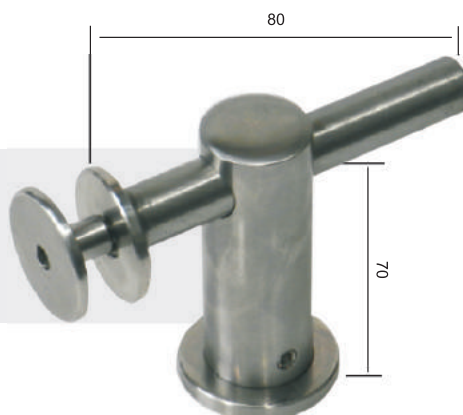
Botão Prolongador Quadrado  
para Guarda-Corpo Base Reta  
Corpo 38 mm  
Sugestão de furo Ø 16 mm  
Cód. 03.26.601



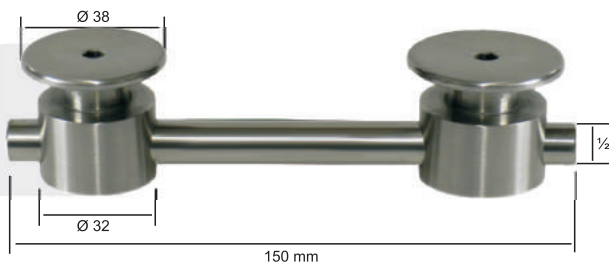
Botão Prolongador Fixo  
para Guarda-Corpo Base Reta  
Corpo 38 mm  
Distanciamento 25 mm  
Sugestão de furo Ø 25 mm  
Cód. 03.26.600



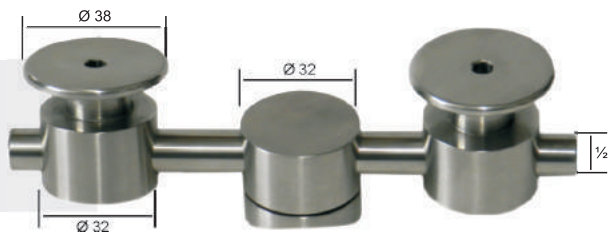
Suporte Único  
Itália A/V  
Sugestão de furo Ø 14 mm  
Cód. 03.26.137



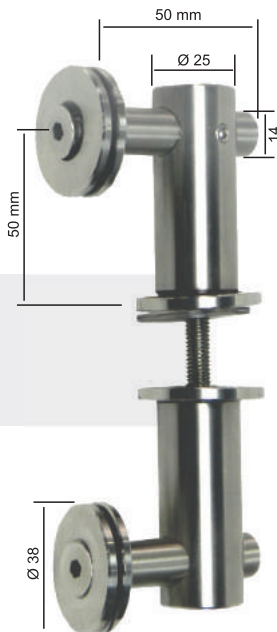
União Duplo 180°  
Furo 20 mm  
Vidro max. 12 mm  
Cód: 03.26.832



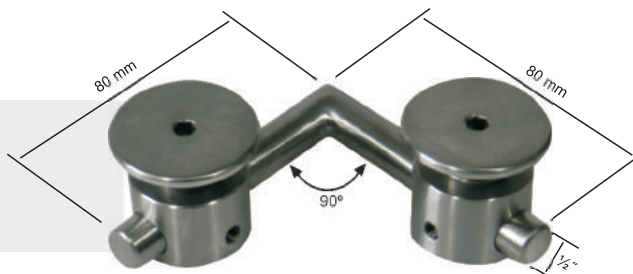
União Triplo 180°  
União V/V  
Furo 20 mm  
Vidro max. 12 mm  
Cód: 03.26.833



União Duplo Itália  
Furo 12 mm  
Vidro max. 12 mm  
Cód: 03.29.011



União Duplo 90°  
União V/V  
Furo 20 mm  
Vidro max. 12 mm  
Cód: 03.26.834

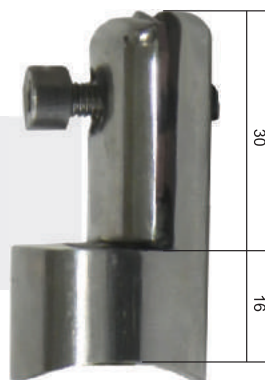


União V/V  
Conector de 180°  
Vidro max. 12 mm  
Cód: 03.25.380



## Fendas

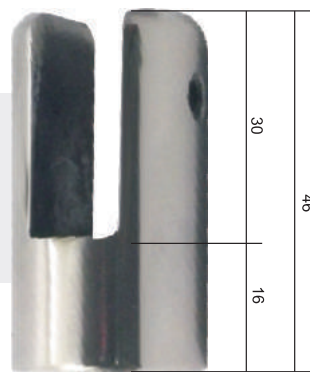
Fenda Base Curva  
Fura o Vidro  
Vidros de 10 mm  
Max. 20 kg par  
Cód: 03.26.806 pol.  
Cód: 03.26.816 esc.



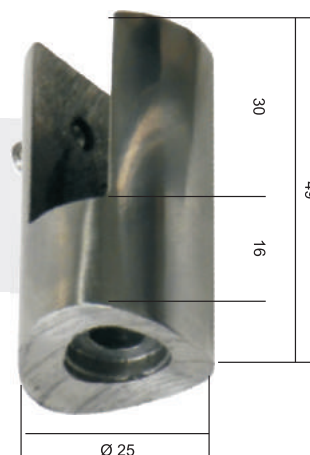
Fenda Base Retã  
Fura o Vidro  
Vidros de 10 mm  
Max. 20 kg par  
Cód: 03.26.807 pol.  
Cód: 03.26.817 esc.

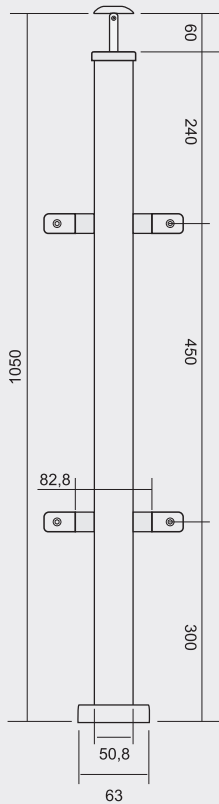


Fenda Base Retã  
Nã Fura o Vidro  
Vidros de 10 mm  
Max. 20 kg par  
Cód: 03.26.804 pol.  
Cód: 03.26.814 esc.



Fenda Base Curva  
Nã Fura o Vidro  
Vidros de 10 mm  
Max. 20 kg par  
Cód: 03.26.805 pol.  
Cód: 03.26.815 esc.

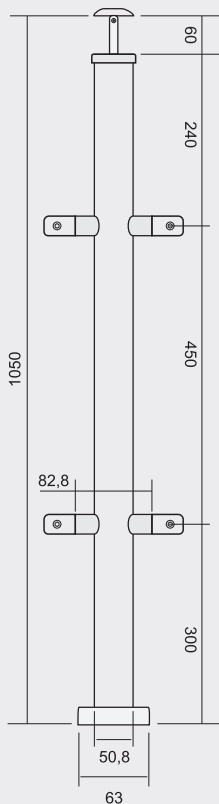




Coluna Quadrada  
com 2 Fendas  
Cód: 03.28.107 pol.  
Cód: 03.28.117 esc.



Coluna Quadrada  
com 4 Fendas  
Cód: 03.28.111 pol.  
Cód: 03.28.121 esc.



Coluna Redonda  
com 2 Fendas  
Cód: 03.28.108 pol.  
Cód: 03.28.118 esc.

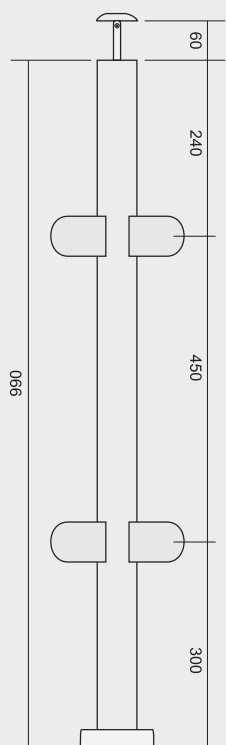


Coluna Redonda  
com 4 Fendas  
Cód: 03.28.109 pol.  
Cód: 03.28.119 esc.



## Torres

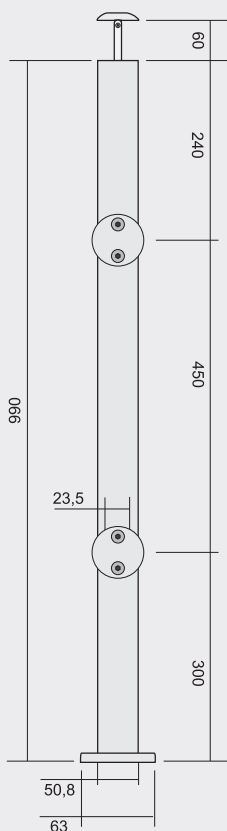
### GUARDA CORPO E CORRIMÃO



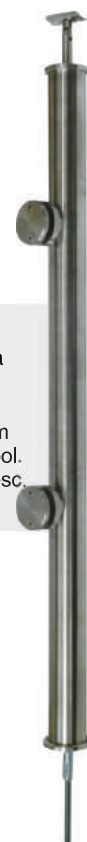
Coluna com 2  
Presilhas  
Vidro max. 10 mm  
Cód: 03.28.105 pol.  
Cód: 03.28.145 pol.

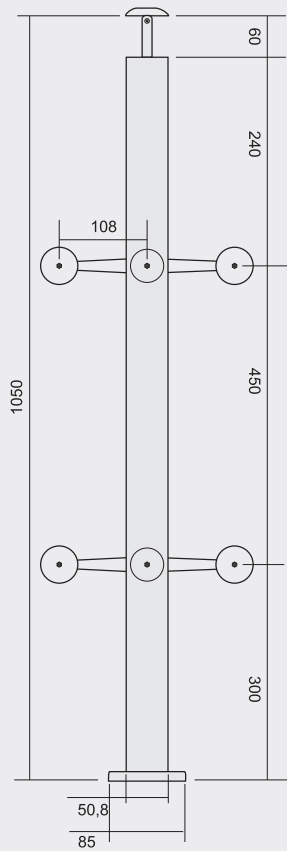


Coluna com 4  
Presilhas  
Vidro max. 10 mm  
Cód: 03.28.115 pol.  
Cód: 03.28.155 esc.



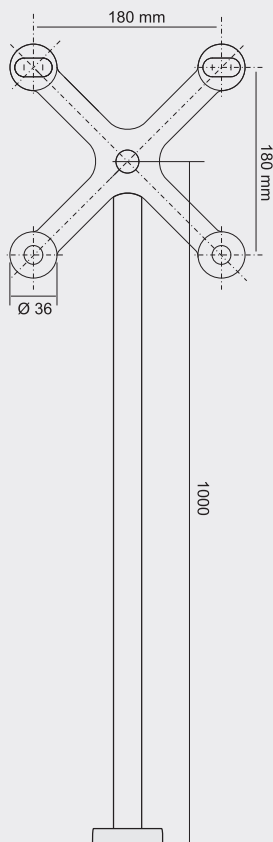
Coluna Redonda  
Com Botão  
de Fixação  
Vidro max. 10 mm  
Cód: 03.26.047 pol.  
Cód: 03.26.147 esc.





Coluna Spider  
Clean  
Sugestão furo Ø 18 mm  
Cód: 03.28.040 pol.  
Cód: 03.28.140 esc.

Coluna Spider  
Clean  
Sugestão furo Ø 18 mm  
Cód: 03.28.041 pol.  
Cód: 03.28.141 esc.

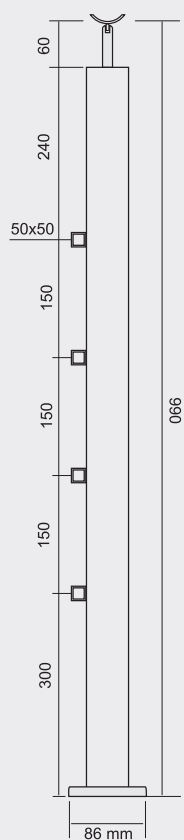


Coluna Redonda  
com Spider WR  
Vidro max. 12 mm  
Sugestão furo Ø 22 mm  
Cód: 03.28.106 pol.  
Cód: 03.28.116 esc.

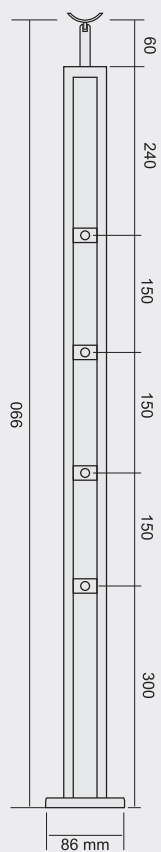


Sugestão: no uso de vidro de 12 mm  
chumbar a coluna

### Torres

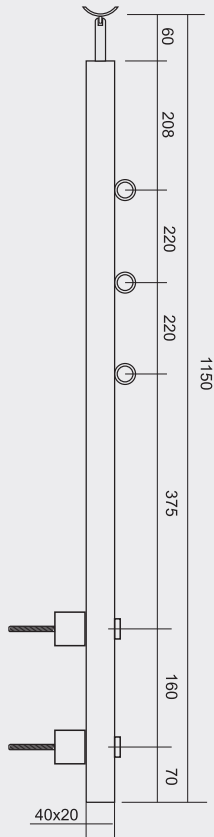


Coluna Quadrada  
com Presilha  
Quadrada  
Cód: 03.28.104 pol.  
Cód: 03.28.124 esc.

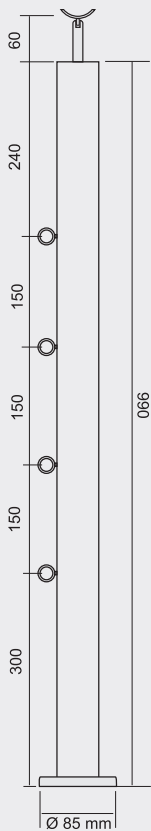


Coluna  
Grande Clean  
Dist. max. entre  
torres 1100 mm  
Cód: 03.28.050 pol.  
Cód: 03.28.150 esc.





Torre Grade  
Lateral de Escada  
Cód: 03.26.034 pol.  
Cód: 03.26.134 esc.

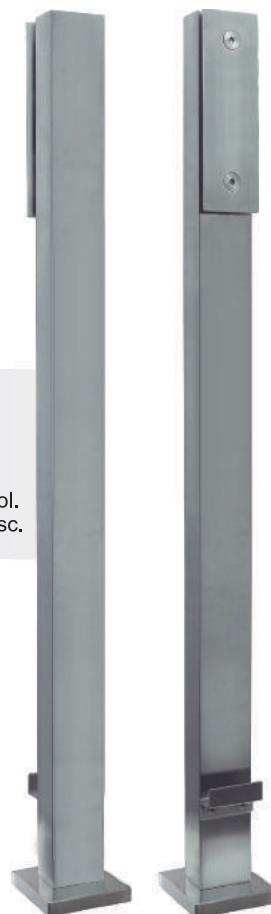
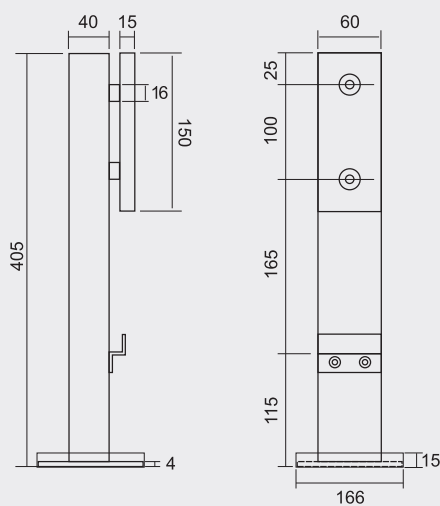
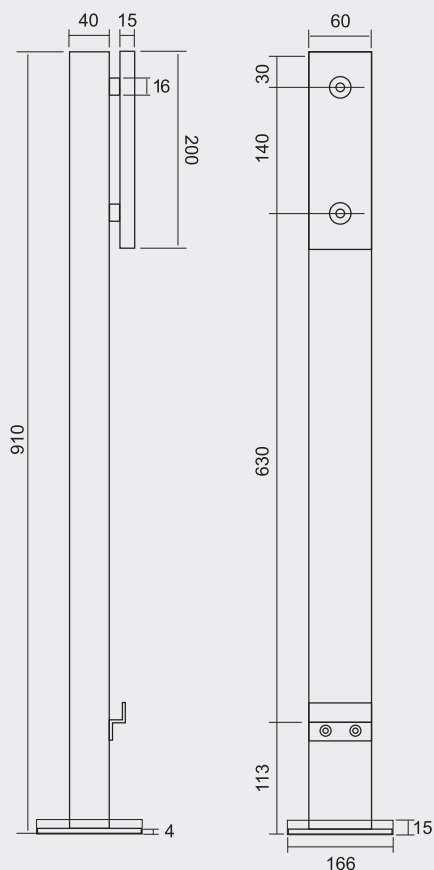


Torre Redonda  
Com 3 Presilhas  
Corrimão de 2"  
Cód: 03.26.030 pol.  
Cód: 03.26.130 esc.



## Torres

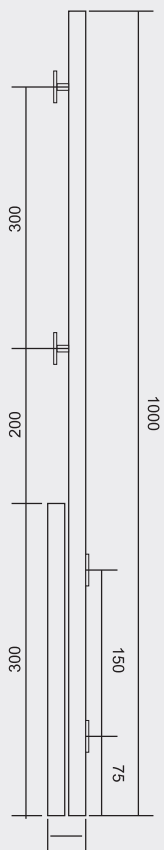
### GUARDA CORPO E CORRIMÃO



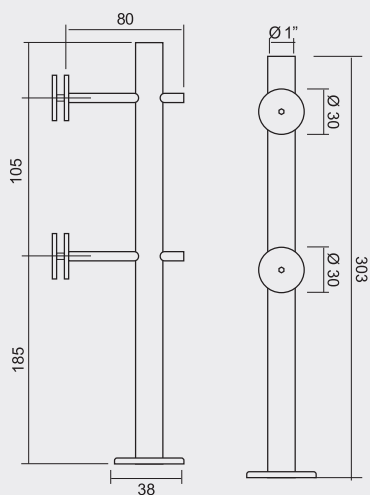
Torre  
Para Vidro de  
10 a 20 mm  
910 mm de altura  
Cód: 03.26.143 pol.  
Cód: 03.26.144 esc.



Torre  
Para Vidro de  
10 a 20 mm  
400 mm de altura  
Cód: 03.26.042 pol.  
Cód: 03.26.142 esc.



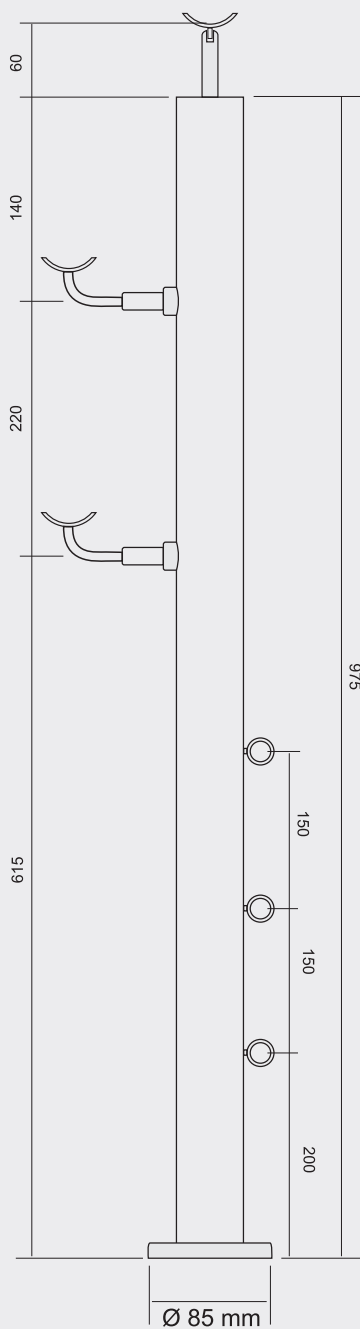
Suporte Lateral  
para Escada  
Alt. max. 1100mm  
Vidro de 10 mm  
Cód: 03.29.008 pol.  
Cód: 03.29.018 esc.



Torre vertical Itália  
Cód: 03.26.135 pol.  
Cód: 03.26.136 esc.



### Torres



Torre Acessibilidade  
 com Articulador  
 e Presilhas  
 Cód: 03.26.032 pol.  
 Cód: 03.26.132 esc.

### Opções para suportes

Suporte Standard  
 Base Tubo  
 Cód: 03.26.125

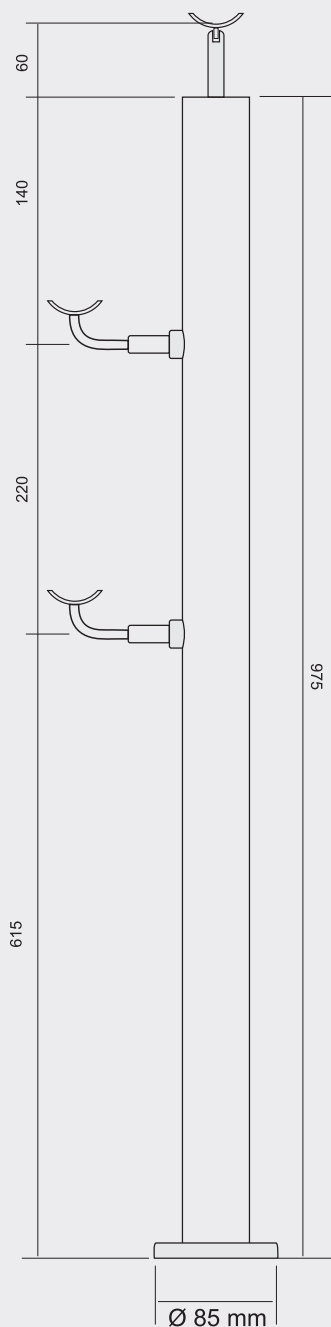


Suporte Elite  
 Fixo  
 Base Tubo  
 Cód: 03.26.110



Suporte Elite  
 Articulado  
 Base Tubo  
 Cód: 03.26.106





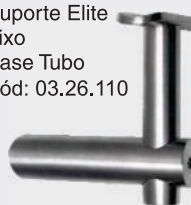
**Torre Acessibilidade com Articulador**  
Cód: 03.26.016 pol.  
Cód: 03.26.116 esc.

### Opções para suportes

Suporte Standard  
Base Tubo  
Cód: 03.26.125



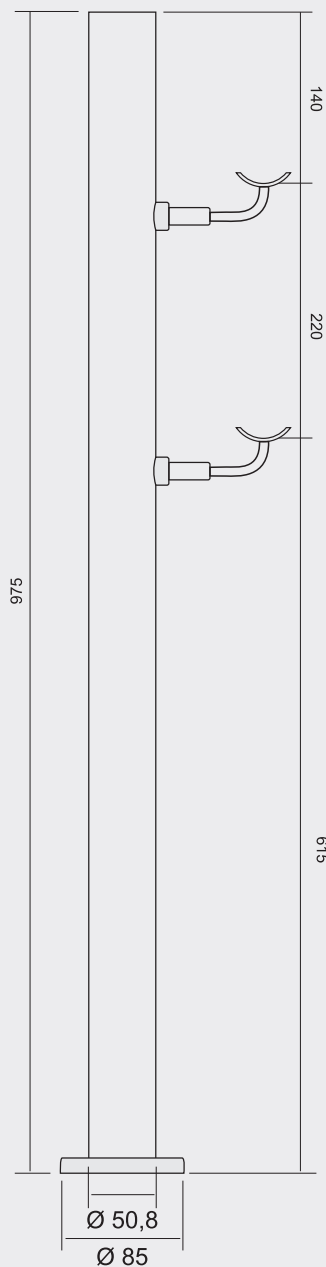
Suporte Elite  
Fixo  
Base Tubo  
Cód: 03.26.110



Suporte Elite  
Articulado  
Base Tubo  
Cód: 03.26.106



### Torres



Torre Acessibilidade  
com Suporte  
Cód: 03.26.031 pol.  
Cód: 03.26.131 esc.

### Opções para suportes

Suporte Standard  
Base Tubo  
Cód: 03.26.125

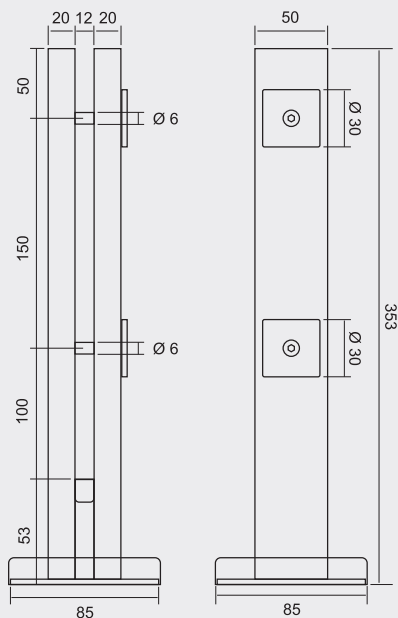


Suporte Elite  
Fixo  
Base Tubo  
Cód: 03.26.110

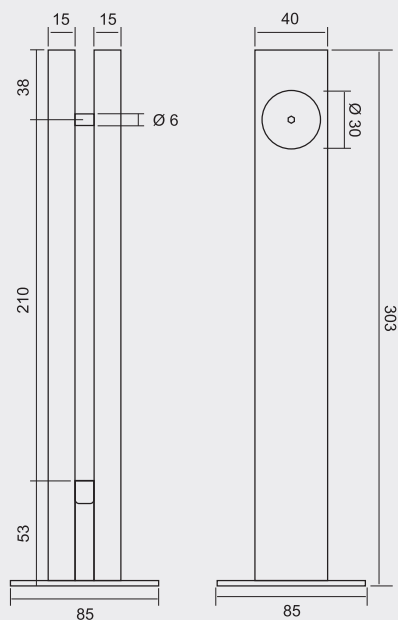


Suporte Elite  
Articulado  
Base Tubo  
Cód: 03.26.106





Torre Vertical Plus  
Para vidro de 10 mm  
Cód: 03.26.541 Pol.  
Cód: 03.26.542 Esc.

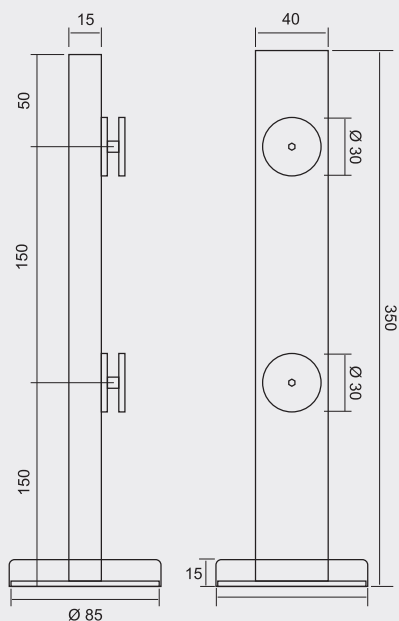


Torre Vertical Maciça  
Para vidro de 10 mm  
Cód: 03.26.220

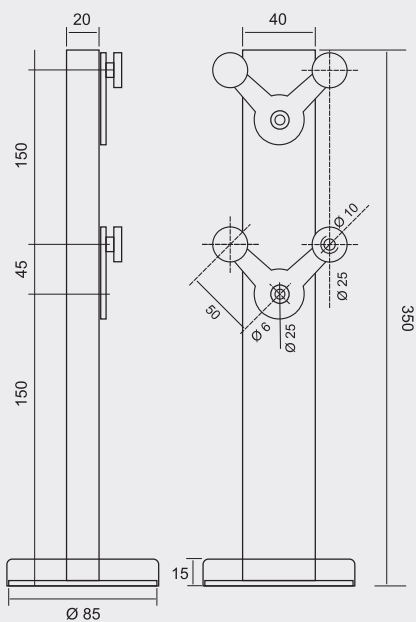


## Torres

GUARDA CORPO E CORRIMÃO

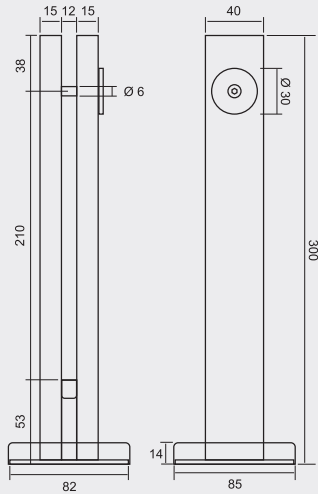


Torre Vertical  
ECO  
Vidro de 10 mm  
Cód: 03.26.069 pol.  
Cód: 03.26.169 esc.

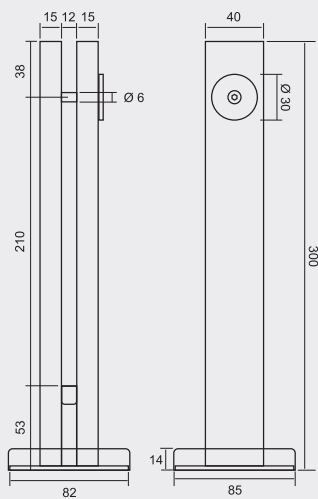


Torre Vertical  
Spider  
Vidro de 10 mm  
Cód: 03.26.068 pol.  
Cód: 03.26.168 esc.





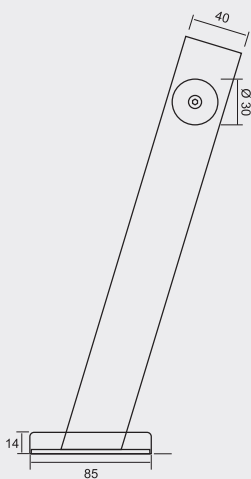
Torre Vertical  
Requinte  
de 8 a 10 mm  
Base Redonda  
Preta - Cód: 03.26.226  
Branca - Cód: 03.26.225



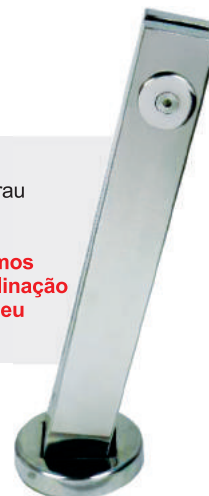
Torre Requinte de 8 a 10 mm  
Base Redonda  
Cobre - Cód: 03.26.190  
Rose Gold - Cód: 03.26.191  
Onix - Cód: 03.26.192  
Bronze - Cód: 03.26.193



Cobre    Rose Gold    Onix    Bronze

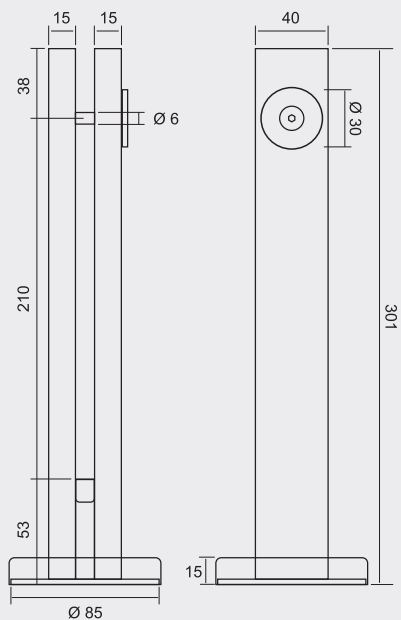


Torre Vertical  
Requinte em Grau  
300 mm  
Cód: 03.26.238  
**Obs.: Produzimos  
no grau de inclinação  
solicitado no seu  
projeto.**

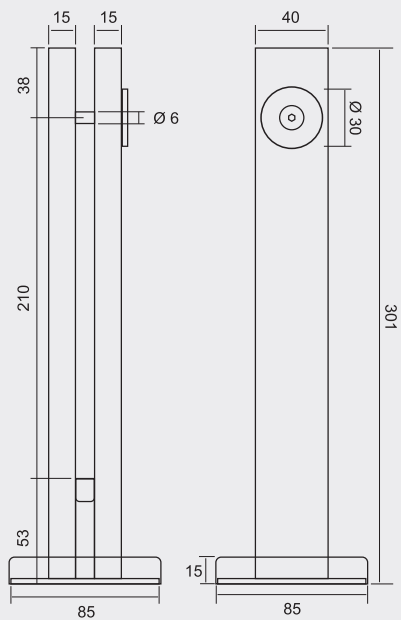
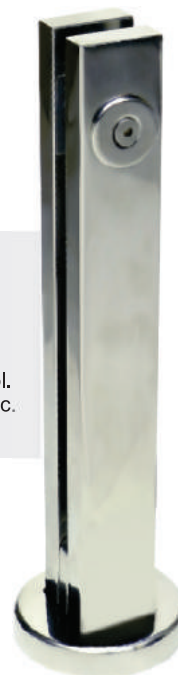


## Torres

GUARDA CORPO E CORRIMÃO

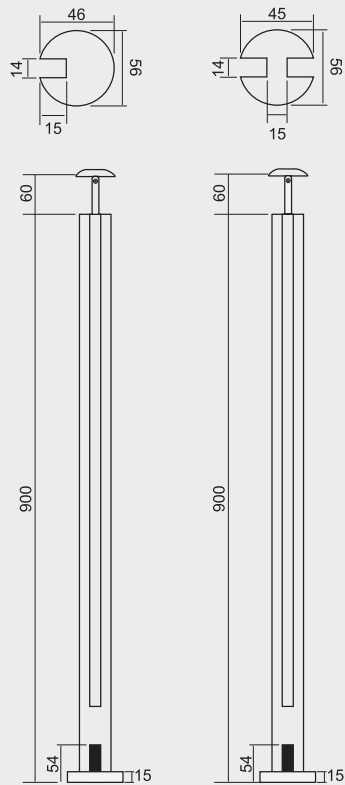


Torre Vertical  
Requinte  
Base Redonda  
Para vidro 10 mm  
Cód. 03.26.531 Pol.  
Cód. 03.26.532 Esc.



Torre Vertical  
Requinte  
Base Quadrada  
Para 10 vidro mm  
Cód. 03.26.014 Esc.  
Cód. 03.26.015 Pol.





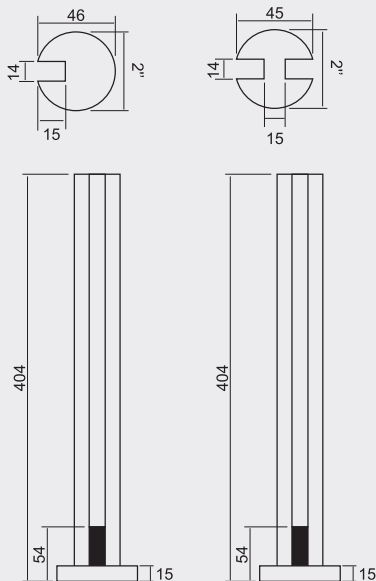
Torre Fit  
Encaixe Única  
**Sem articulador**  
Vidros de 8 a 10 mm  
Alt. max. vidro 1100 mm  
Max. dist. 1000 mm  
Cód. 03.26.085 Pol.  
Cód. 03.26.087 Esc.

Torre Fit  
Encaixe Única  
**Com articulador**  
Vidros de 8 a 10 mm  
Alt. max. vidro 1100 mm  
Max. dist. 1000 mm  
Cód. 03.26.292 Pol.  
Cód. 03.26.291 Esc.



Torre Fit  
Encaixe Duplo  
**Sem articulador**  
Vidros de 8 a 10 mm  
Alt. max. vidro 1100 mm  
Max. dist. 1000 mm  
Cód. 03.26.086 Pol.  
Cód. 03.26.088 Esc.

Torre Fit  
Encaixe Duplo  
**Com articulador**  
Vidros de 8 a 10 mm  
Alt. max. vidro 1100 mm  
Max. dist. 1000 mm  
Cód. 03.26.289 Esc.  
Cód. 03.26.290 Pol.



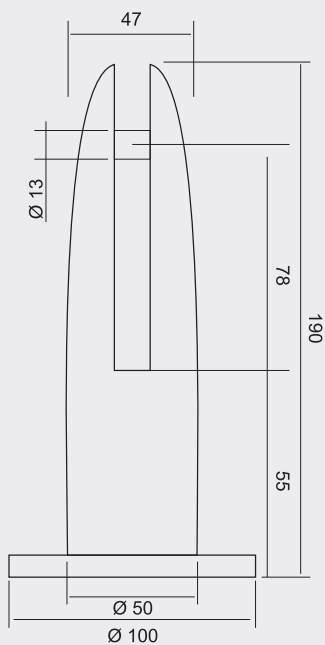
Torre Fit de  
Encaixe em Inox  
Sem furo no vidro  
Vidros de 8 a 10 mm  
Encaixe Único  
Cód: 03.26.083 Pol.  
Cód: 03.26.084 Esc.

Torre Fit de  
Encaixe em Inox  
Sem furo no vidro  
Vidros de 8 a 10 mm  
Encaixe Duplo  
Cód: 03.26.081 Pol.  
Cód: 03.26.082 Esc.

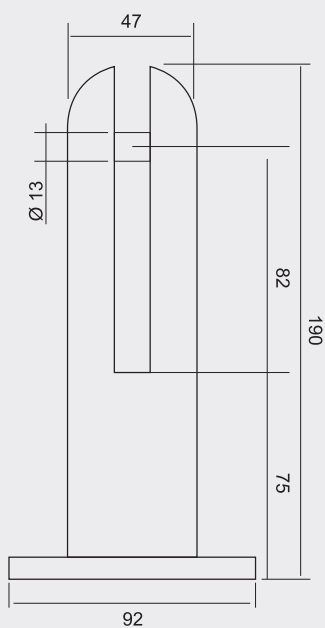


## Pinça

### GUARDA CORPO E CORRIMÃO

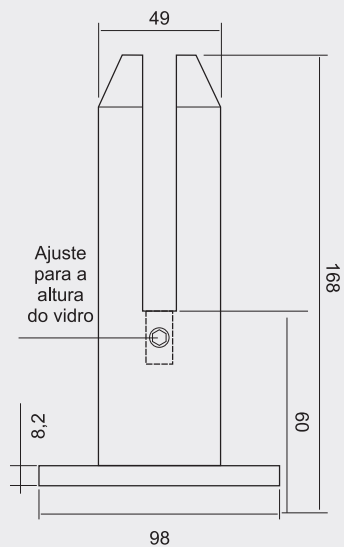


Torre Vertical Oval  
Aço Inox 316 Maciça  
Alt. Max. Vidro 600 mm  
1 fixação Vidro (1 furo)  
Cód: 03.26.041

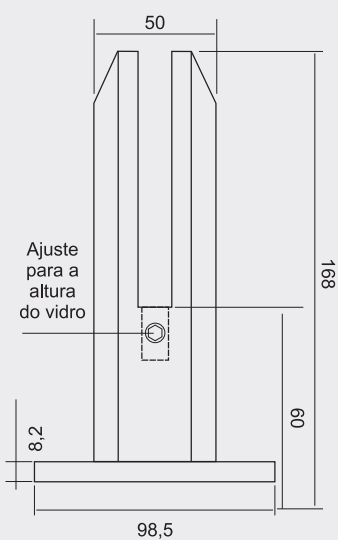


Torre Vertical  
Arredondada  
Aço Inox 316  
Maciça  
Cód: 02.26.016





Torre Vertical  
Arredondada  
Aço Inox 316  
Maciça  
Cód: 02.26.015



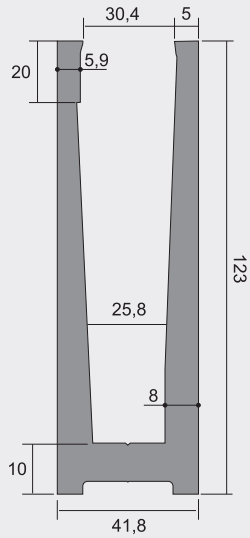
Torre Vertical  
Quadrada  
Aço Inox 316  
Maciça  
Cód: 02.26.014



## Perfil

GUARDA CORPO E CORRIMÃO





Perfil WR de Sobrepor  
Alumínio anodizado fosco  
Vidros de 12 e 16 mm  
Barra de 3000 mm  
com Borracha  
Cód: 03.26.558



Conjunto de borracha perfil Lateral  
vidro de 12 mm - Cód: 01.26.574  
vidro de 16 mm - Cód: 01.26.575

Terminal de  
acabamento perfil lateral  
Cód: 01.26.593

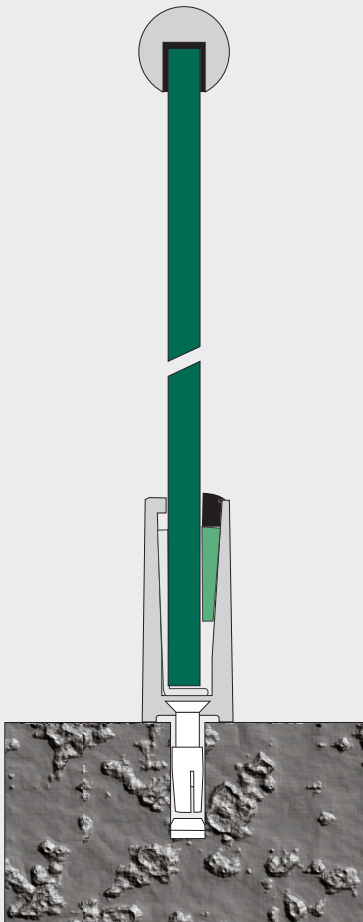
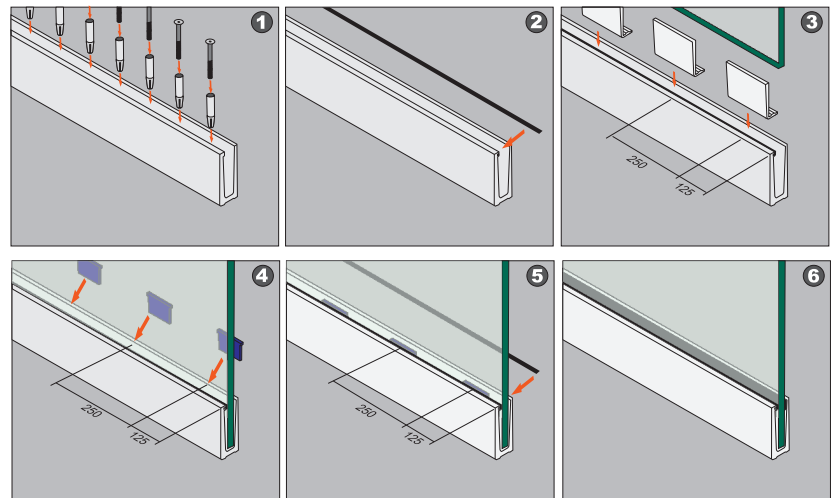
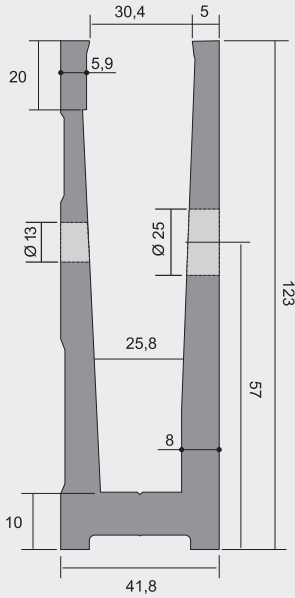


Ilustração para Instalação:



## Perfil Lateral

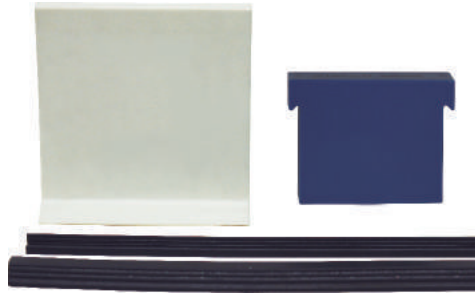
GUARDA CORPO E CORRIMÃO



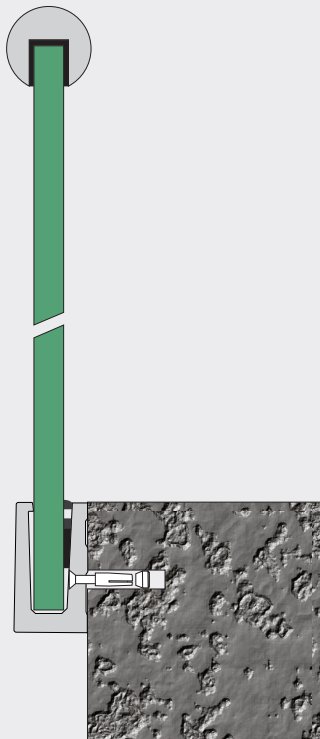
Perfil WR Lateral  
Alumínio anodizado fosco  
Vidros de 12 e 16 mm  
Barra de 3000 mm  
com Borracha  
Cód: 03.26.886



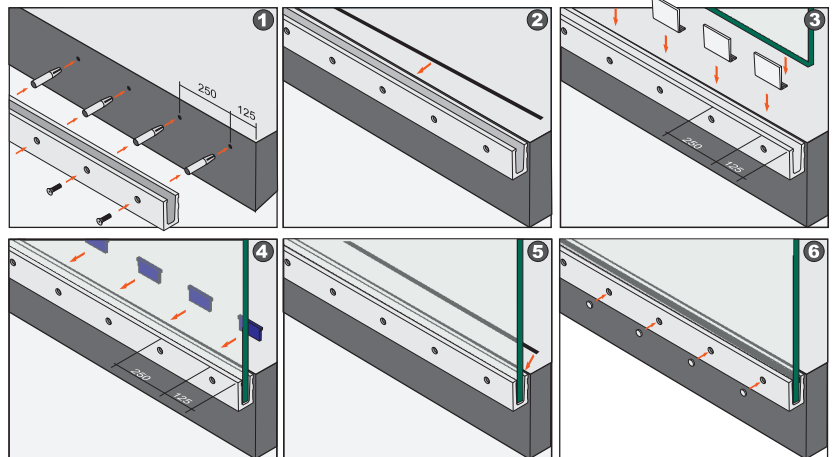
Conjunto de borracha perfil Lateral  
para vidro de 12 mm - 16 mm

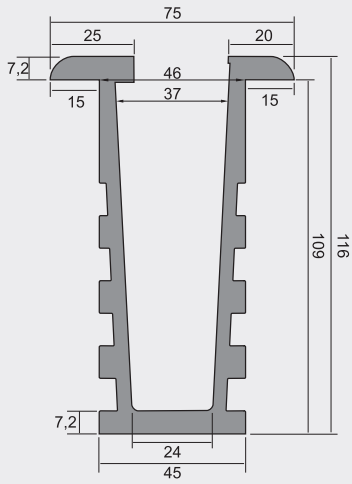


Terminal de acabamento perfil lateral  
Cód: 01.26.593

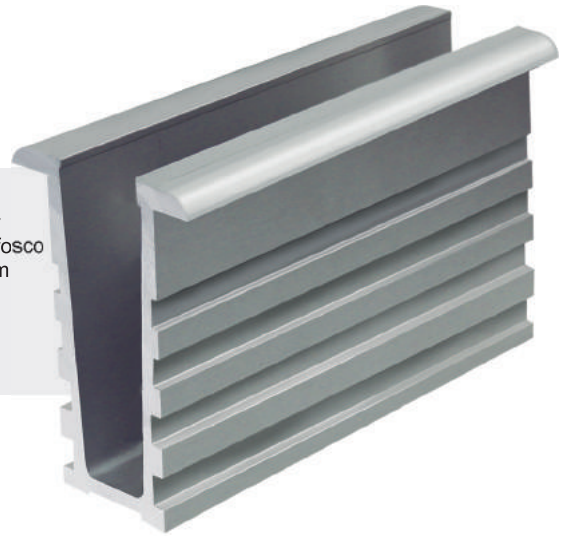


Instalação conforme ilustração abaixo:

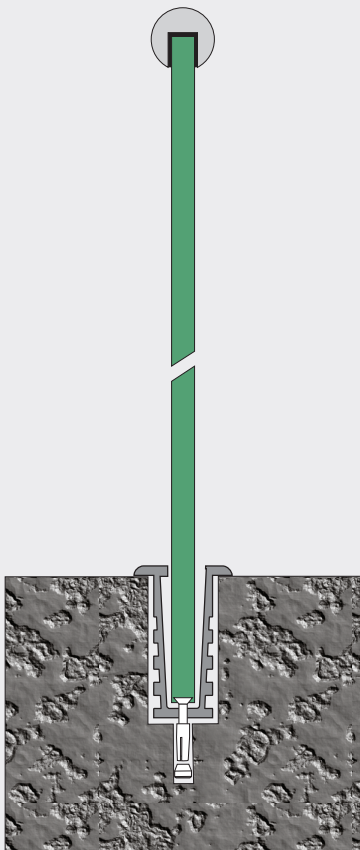
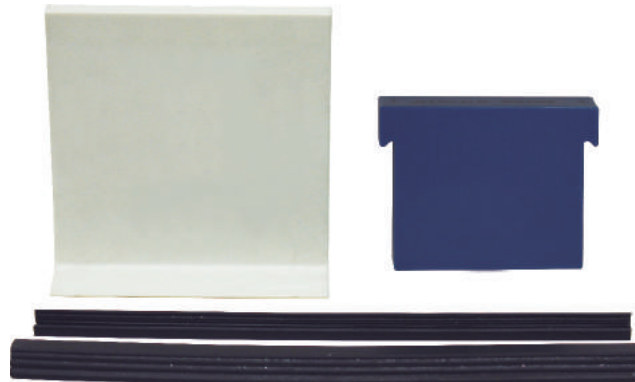




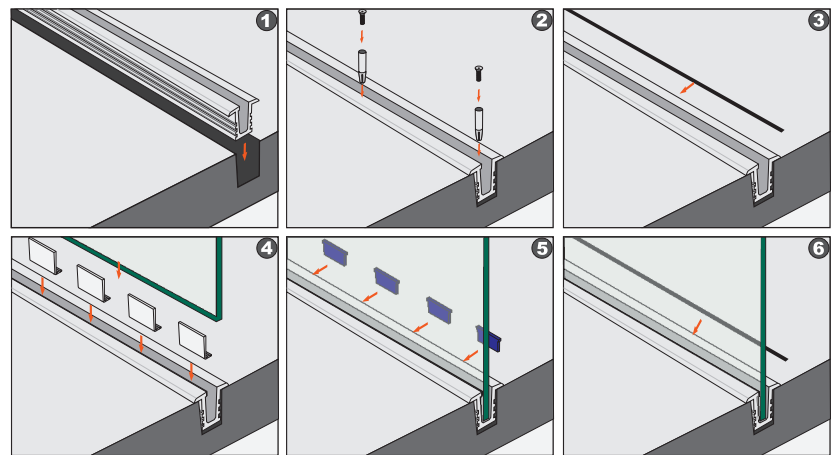
Perfil WR de Embutir  
Alumínio anodizado fosco  
Vidros de 12 e 16 mm  
Barra de 3000 mm  
com Borracha  
Cód: 03.26.559



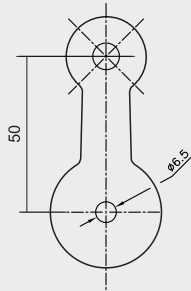
Conjunto de borracha perfil Embutido  
para vidro de 12 mm - 16 mm



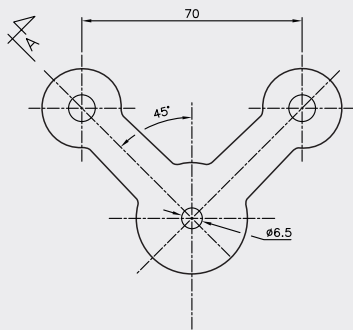
Instalação conforme ilustração abaixo:



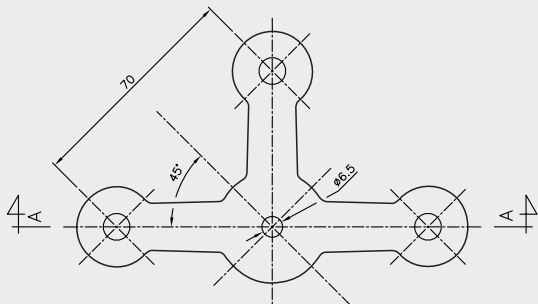




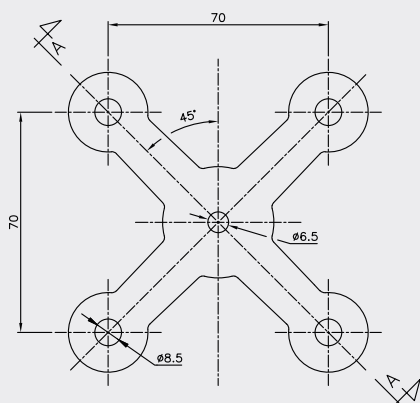
Spider Pequena  
1 Ponta  
Sugestão furo 20 mm  
Cód: 03.40.200



Spider Pequena  
2 Pontas  
Sugestão furo 20 mm  
Cód: 03.40.201



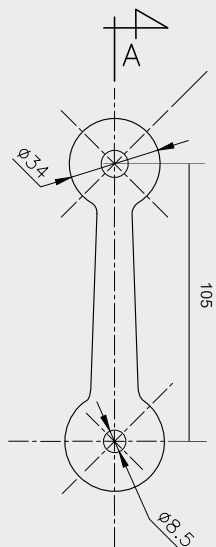
Spider Pequena  
3 Pontas  
Sugestão furo 20 mm  
Cód: 03.40.202



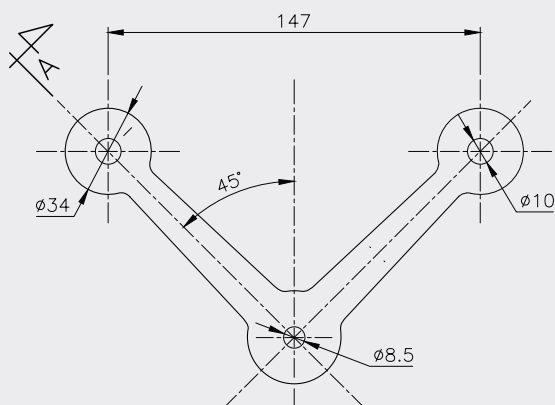
Spider Pequena  
4 Pontas  
Sugestão furo 20 mm  
Cód: 03.40.203



## Spiders

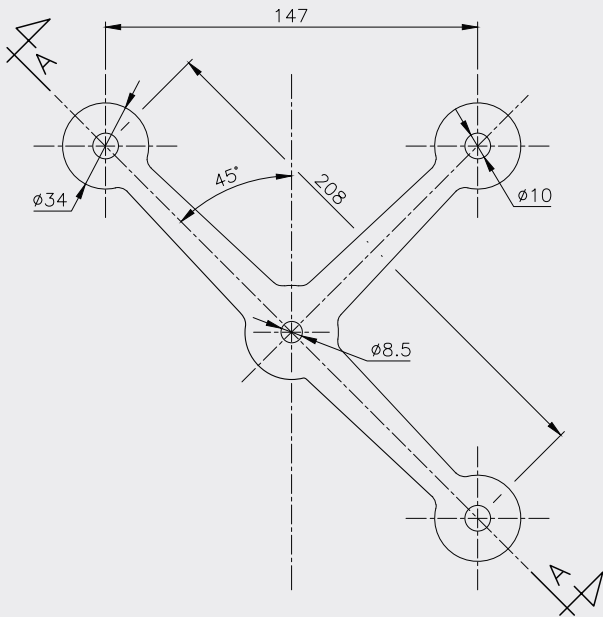


Spider Média  
1 Ponta  
Sugestão furo 20 mm  
Cód: 03.40.300

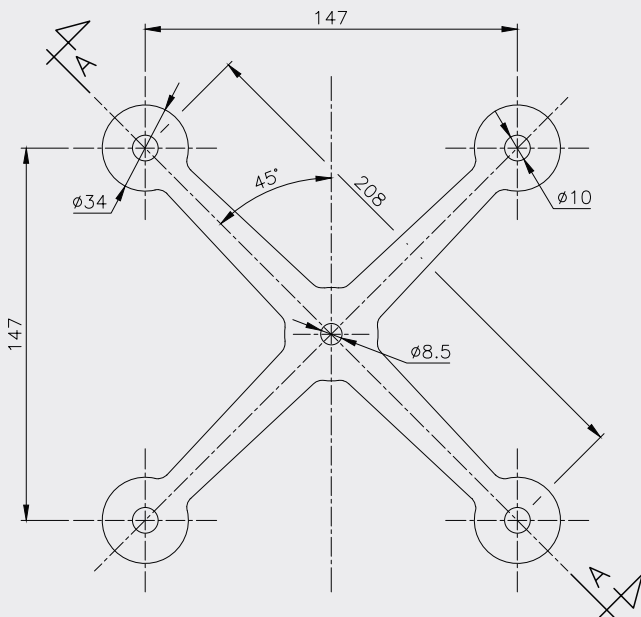


Spider Média  
2 Pontas  
Sugestão furo 20 mm  
Cód: 03.40.301





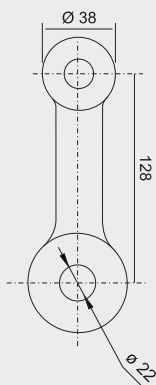
Spider Média  
3 Pontas  
Sugestão furo 20 mm  
Cód: 03.40.302



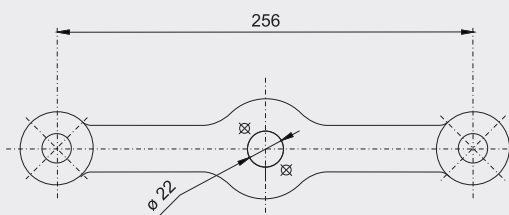
Spider Média  
4 Pontas  
Sugestão furo 20 mm  
Cód: 03.40.303



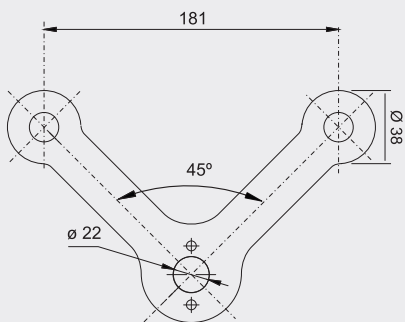
## Spiders



Spider Grande WR  
1 Ponta  
Sugestão furo 20 mm  
Cód: 03.40.007

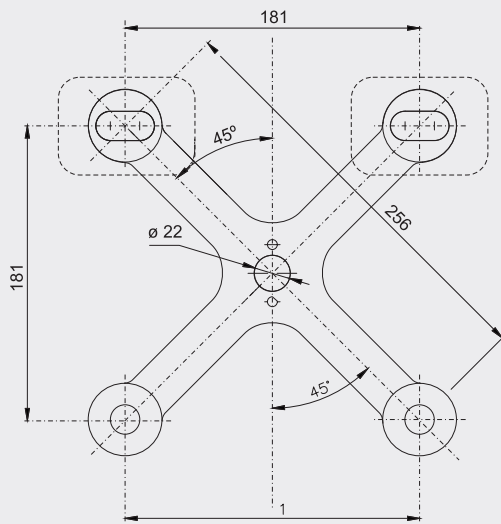
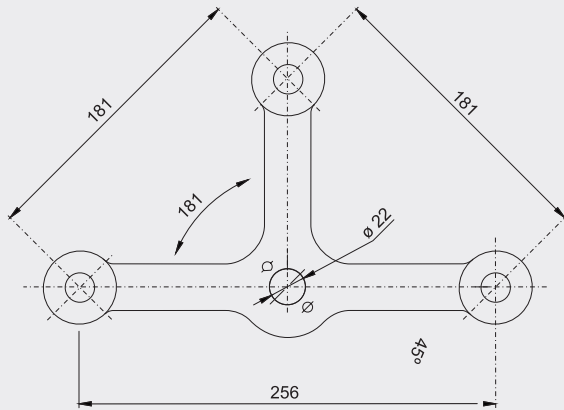


Spider Grande WR  
180° 2 Pontas  
Sugestão furo 20 mm  
Cód: 03.40.017



Spider Grande WR  
2 Pontas  
Sugestão furo 20 mm  
Cód: 03.40.008





## ACESSÓRIOS

Bujão Galvanizado para Fixação de Spider Alvenaria  
Cód: 03.40.020



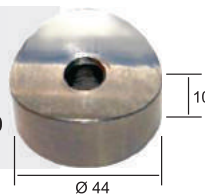
Tampa para Fixação de Spider  
Cód: 03.40.015



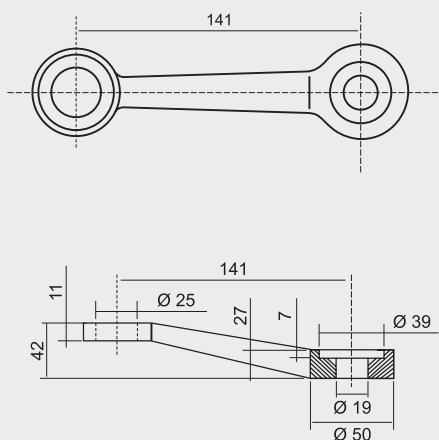
Parafuso para Fixação de Spider  
Cód: 03.40.011



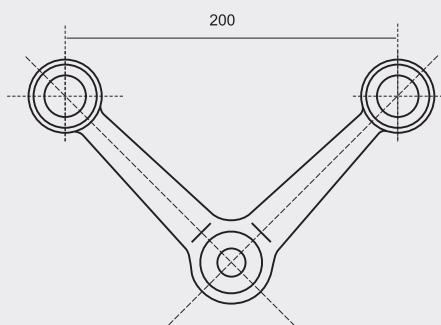
Espaçador para Fixação de Spider Tubo  
Cód: 03.40.150



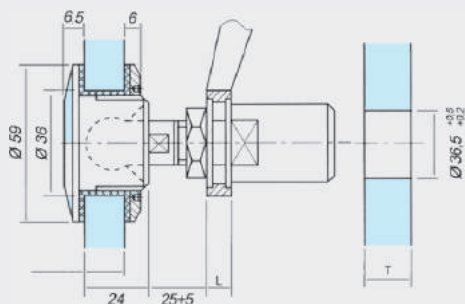
## Spiders



Spider Top  
1 ponta Inox  
Sugestão furo 38 mm  
Cód: 03.40.001



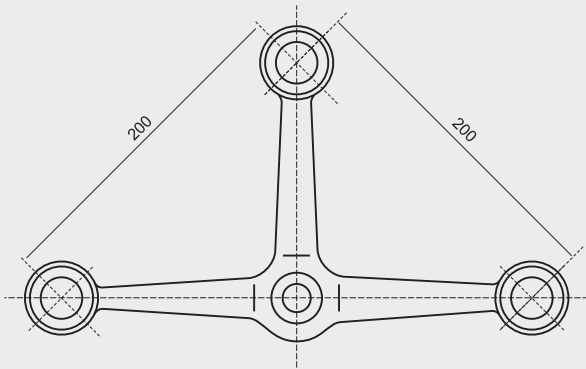
Spider Top  
2 pontas Inox  
Sugestão furo 38 mm  
Cód: 03.40.002



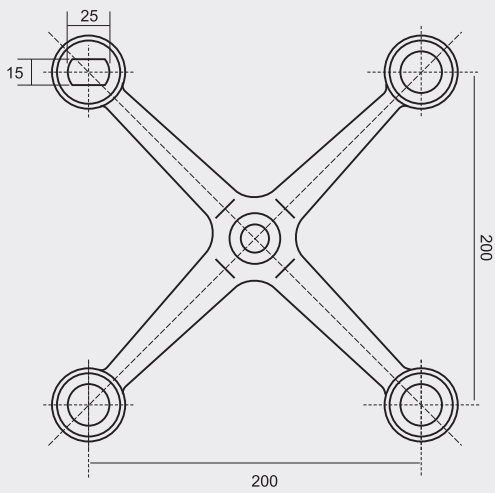
Parafuso  
Spider Top  
Articulado  
Cód: 03.40.005



Suporta até 130 kg por garra

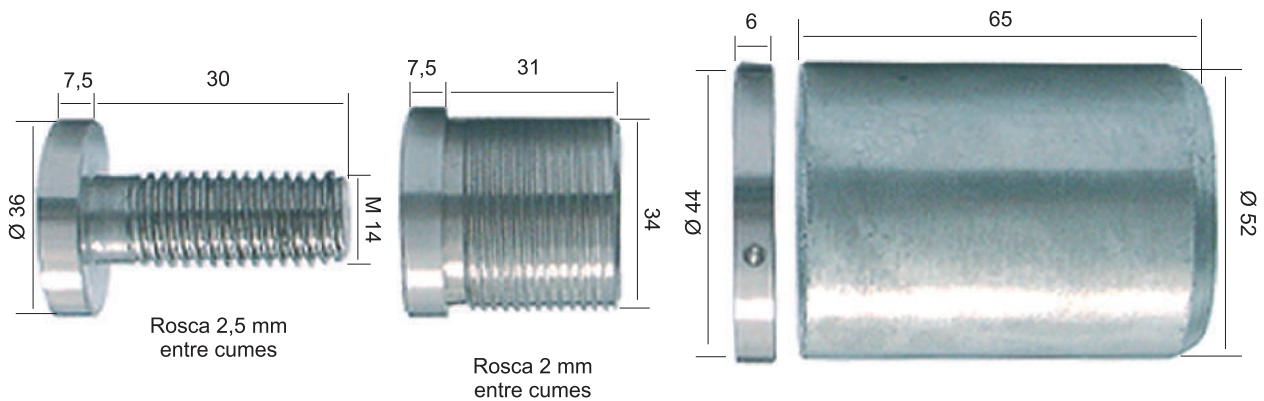


Spider Top  
3 pontas Inox  
Sugestão furo 38 mm  
Cód: 03.40.003




Spider Top  
4 pontas Inox  
Sugestão furo 38 mm  
Cód: 03.40.004


### VISTA EXPLODIDA




## Spiders



Spider WR S1  
Vidro/Vidro  
Sugestão furo 20 mm  
Cód: 03.40.044



Spider WR S2  
Vidro/Vidro  
Sugestão furo 20 mm  
Cód: 03.40.045



Spider WR S2  
Lateral  
Vidro/Vidro  
Sugestão furo 20 mm  
Cód: 03.40.048



Spider WR S4  
Vidro/Vidro  
Sugestão furo 20 mm  
Cód: 03.40.047



Top Spider V/A  
1 ponta Inox  
Sugestão furo 40 mm  
Cód: 03.40.100



Top Spider V/A  
2 pontas Inox  
Sugestão furo 40 mm  
Cód: 03.40.102



Top Spider V/V 90°  
4 pontas Inox  
Sugestão furo 40 mm  
Cód: 03.40.103

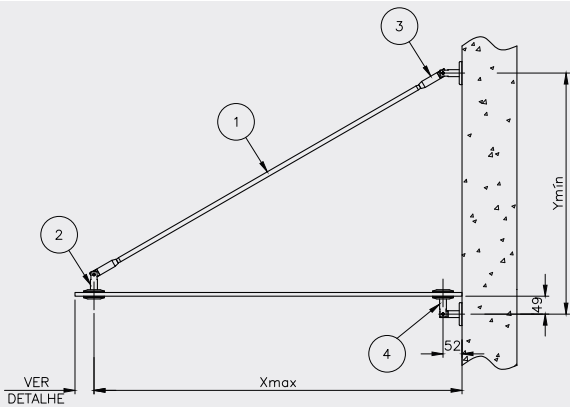


Spider WR  
4 pontas Inox  
Com adaptação  
para vidro  
Sugestão furo 20 mm  
Cód: 03.40.400

## Teto de Vidro

TETO DE VIDRO

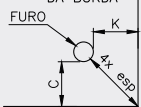




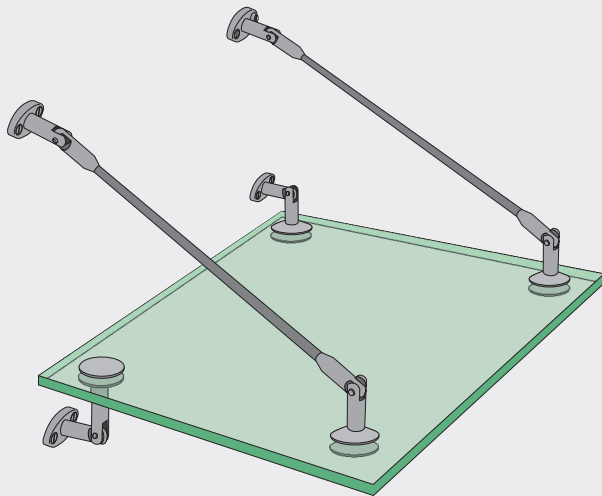
ITEM 1	mm
HASTE 0,8m	Ymin=558 Xmax=834
HASTE 1,0m	Ymin=658
HASTE 1,2m	Xmax=1007 Ymin=758
HASTE 1,5m	Xmax=1180 Ymin=908
	Xmax=1440

FURO VIDRO
Ø12mm

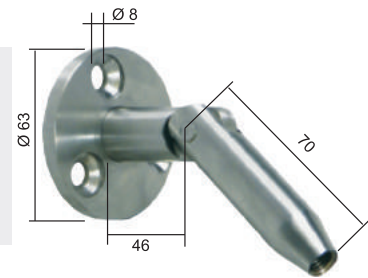
### FURAÇÕES PRÓXIMAS DA BORDA



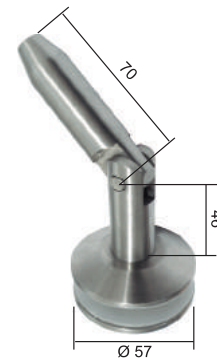
—DISTÂNCIA MÍNIMA DA BORDA(K e C) DO VIDRO ATÉ O INÍCIO DO FURO=3x A ESPESSURA DO VIDRO  
—O DIÂMETRO DO FURO TEM QUE SER NO MÍNIMO A MESMA ESPESSURA DO VIDRO



Suporte para Teto de Vidro Fixação Alvenaria  
Cód: 03.40.052



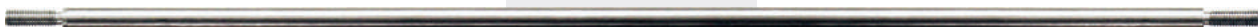
Suporte para Teto de Vidro Fixação Vidro  
Cód: 03.40.051



Suporte para Teto de Vidro Fixação Vidro/Alvenaria  
Cód: 03.40.050



Haste reguladora de altura para Teto de Vidro  
Cód: 03.40.063

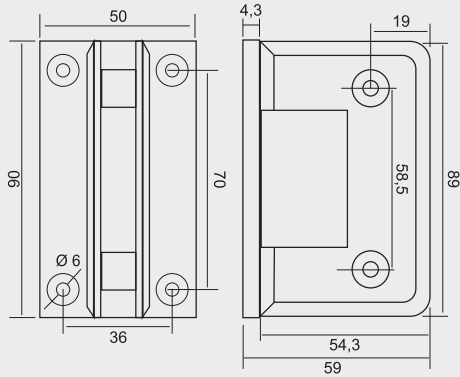


## Ferragens

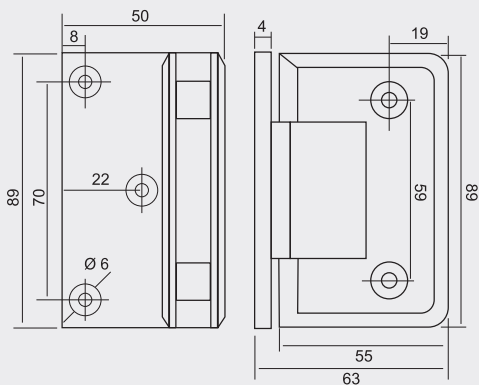


FERRAGENS PARA VIDROS

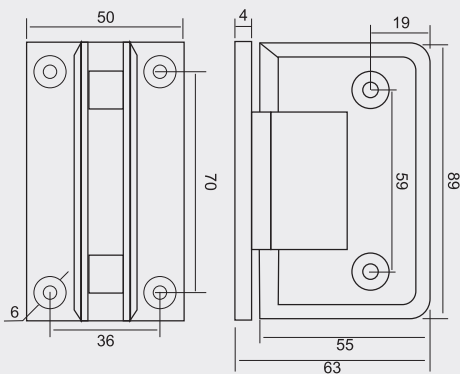
## Suportes e Dobradiças Especiais



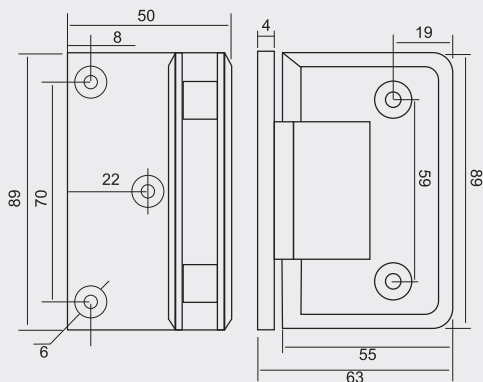
Suporte Centralizado WR 48 90  
V/A 90° - Vidros de 8 e 10 mm  
Suporte fixo centralizado  
Suporta até 30 kg por par  
Cód: 02.34.038



Suporte Fixo WR 48 90 E  
V/A - Vidros de 8 e 10 mm  
Suporte fixo descentralizado  
Suporta até 30 kg por par  
Cód: 02.34.009



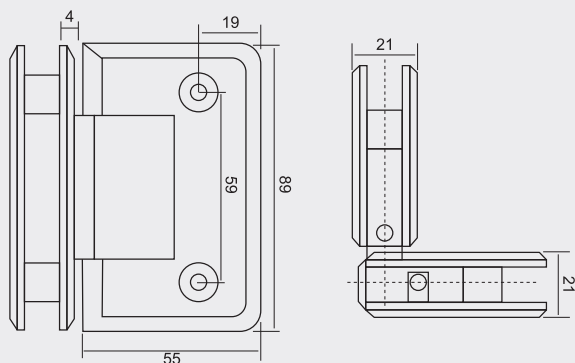
Dobradiça WR 48 90 A  
Semi-automática  
V/A - Vidros de 8 e 10 mm  
Suporte fixo centralizado  
Suporta até 30 kg por par  
Cód: 02.34.006



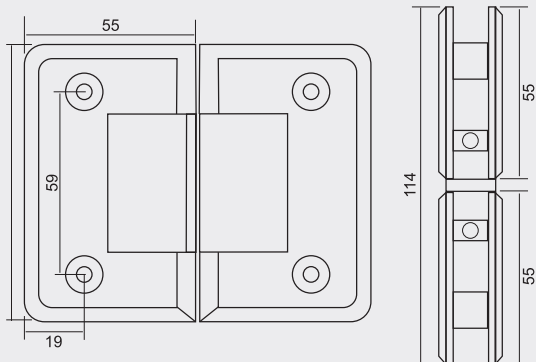
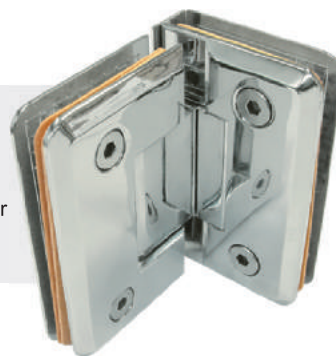
Dobradiça WR 48 90 D  
Vidros de 8 e 10 mm V/A  
Suporte fixo descentralizado  
Suporta até 30 kg por par  
Cód: 02.34.007



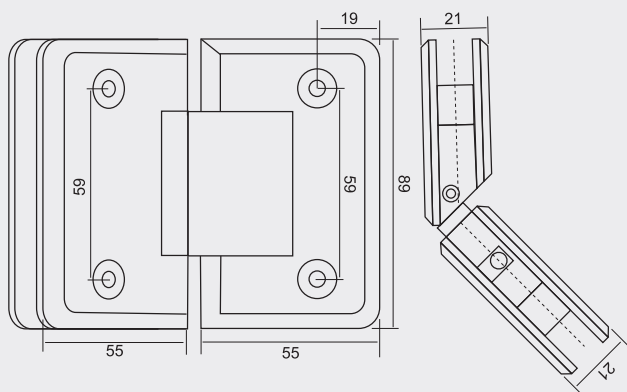
## Suportes e Dobradiças Especiais



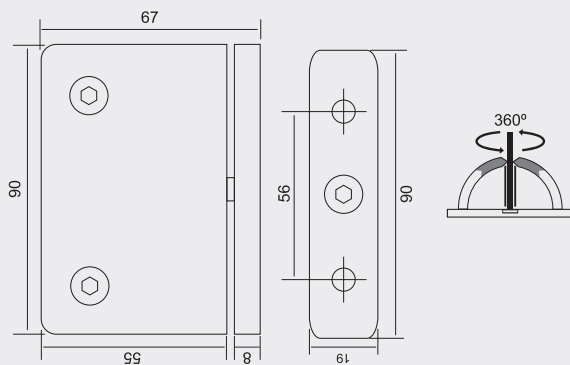
Dobradiça WR 48 90 B  
V/V 90° um lado fixo  
Vidros de 8 e 10 mm  
Suporta até 30 kg por par  
Cód: 02.34.008



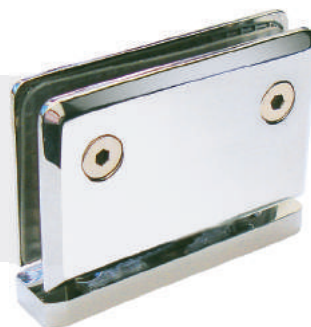
Dobradiça WR 48 180  
V/V 180° um lado fixo  
Vidros de 8 e 10 mm  
Suporta até 30 kg por par  
Cód: 02.34.010



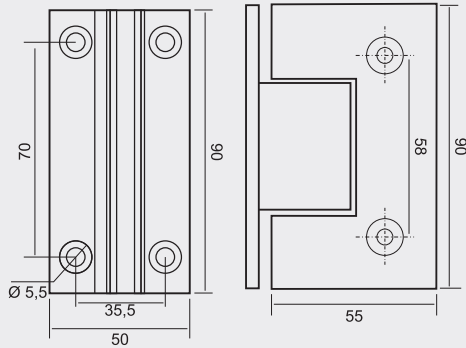
Dobradiça WR 48 135  
V/V 135° um lado fixo  
Vidros de 8 e 10 mm  
Suporta até 30 kg por par  
Cód: 02.34.011



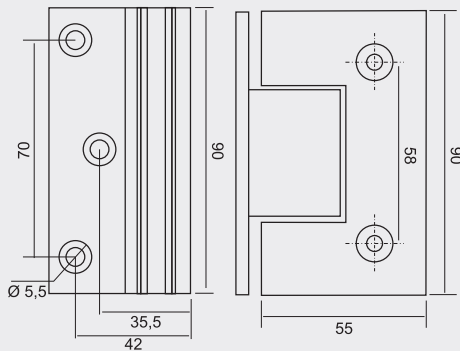
Pivotante WR 48 360°  
Vidros de 8 e 10 mm V/A  
suporta até 30 kg por par  
Cód: 02.34.004



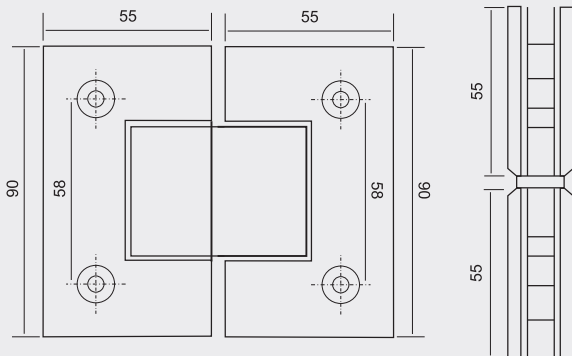
## Suportes e Dobradiças Especiais



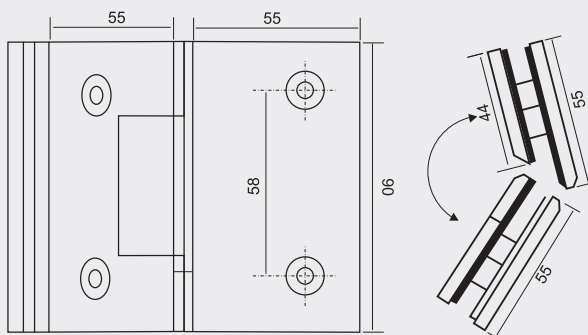
Dobradiça 90° F8701  
V/A duas abas para fixação  
Semi-automática  
Vidros 8 a 10 mm  
suporta até 80 kg por par  
Cód: 02.34.200



Dobradiça 90° F8702  
V/A uma aba de fixação  
Vidros de 8 a 10 mm  
suporta até 80 kg por par  
Cód: 02.34.201



Dobradiça 180° F8703  
V/V uma aba fixo  
Vidros de 8 a 10 mm  
Suporta até 80 kg por par  
Cód: 02.34.202

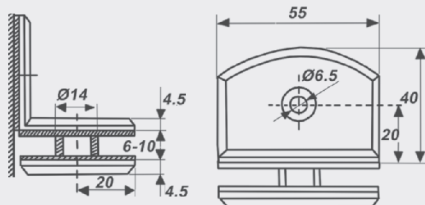


Dobradiça 135° F8704  
V/V uma aba fixa  
Vidros de 8 a 10 mm  
Suporta até 80 kg por par  
Cód: 02.34.203

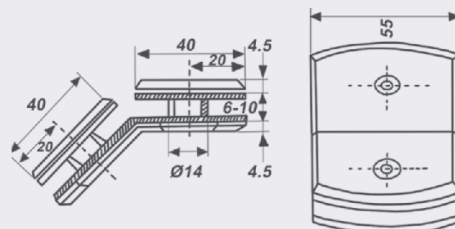


## Suportes Especiais

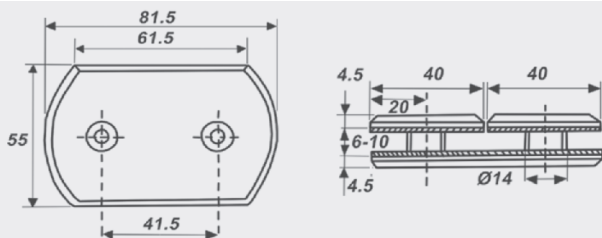
Suporte WR 90  
 União V/A 90°  
 ZAMAC cromado  
 Para vidros de 6 a 10 mm  
 Cód: 02.34.019



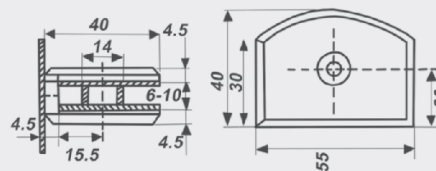
Suporte WR 135  
 União V/V 135°  
 ZAMAC cromado  
 Para vidros de 6 a 10 mm  
 Cód: 02.34.015



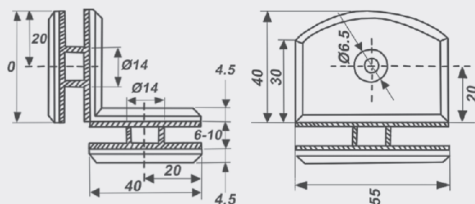
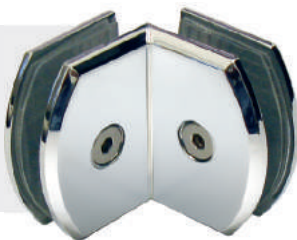
Suporte WR 09  
 União V/V  
 ZAMAC cromado  
 Para vidros de 6 a 10 mm  
 Cód: 02.34.017



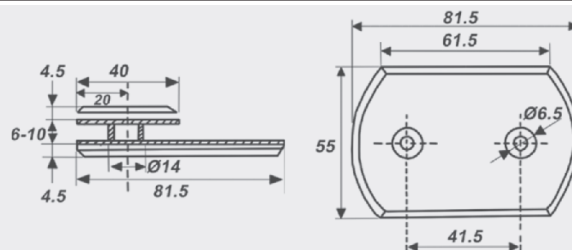
Suporte WR 01  
 União V/A  
 ZAMAC cromado  
 Vidros de 6 a 10 mm  
 Cód: 02.34.020



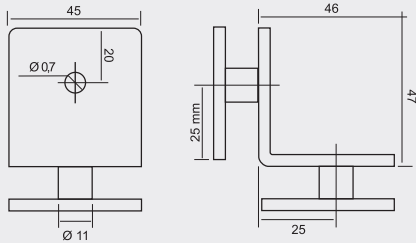
Suporte WR 91  
 União V/V 90°  
 ZAMAC cromado  
 Vidros de 6 a 10 mm  
 Cód: 02.34.018



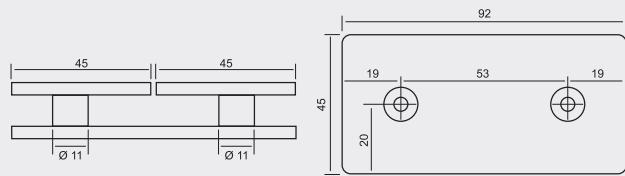
Suporte WR 08  
 União V/A  
 ZAMAC cromado  
 Vidros de 6 a 10 mm  
 Cód: 02.34.016



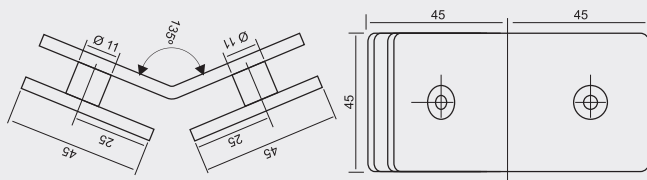
Conector 222 90° V/V  
Vidros de 8 a 10 mm  
Cód: 02.26.201



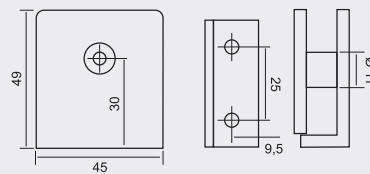
Conector 224 180° V/V  
Vidros de 8 a 10 mm  
Cód: 02.26.203



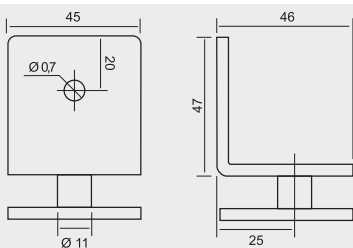
Conector 226 135° V/V  
Vidros de 8 a 10 mm  
Cód: 02.26.205



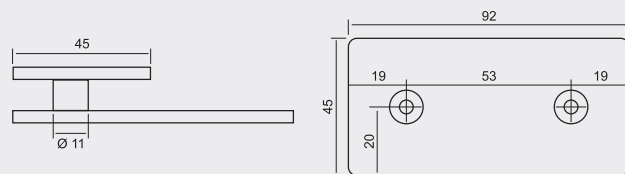
Conector 221 Simples V/A  
AÇO INOX 304 escovado  
Para vidros de 8 a 10 mm  
Cód: 02.26.200



Conector 223 90° V/A  
AÇO INOX 304 escovado  
Para vidros de 8 a 10 mm  
Cód: 02.26.202



Conector 225 180° V/A  
AÇO INOX 304 escovado  
Para vidros de 8 a 10 mm  
Cód: 02.26.204



## Dobradiça e Fechadura

Conjunto para Porta Simples  
em Aço Inox  
Cód: 03.37.015 pol.  
Cód: 03.37.016 esc.



Fechadura Central  
1520 em Aço Inox  
Cód: 03.38.046 pol.  
Cód: 03.38.145 esc.



Dobradiça Superior  
em Aço Inox  
Cód: 03.38.001 pol.  
Cód: 03.38.100 esc.



Bucha para pivot  
de dobradiça  
em Aço Inox  
Cód: 03.38.010 pol.  
Cód: 03.38.109 esc.



Contra Fechadura  
para F1520 Alvenaria  
em Aço Inox  
Cód: 03.38.030 pol.  
Cód: 03.38.129 esc.



Dobradiça Superior  
em Aço Inox  
Cód: 03.38.001 pol.  
Cód: 03.38.100 esc.



Contra Fechadura  
para 1520 Vidro  
em Aço Inox  
Cód: 03.38.029 pol.  
Cód: 03.38.128 esc.



Ferragens 1101 e 1103  
Reguláveis  
em Aço Inox  
Compatível com  
Fixação em Molas  
Cód: 03.72.015 pol.  
Cód: 03.72.016 esc.



Dobradiça em L  
União de 2 vidros  
em Aço Inox  
Cód: 03.38.172 pol.  
Cód: 03.38.171 esc.



Dobradiça WR  
Vidro / Vidro  
em Aço Inox 304  
Cód: 03.34.208 pol.  
Cód: 03.34.218 esc.



Dobradiça WR  
Vidro / Alvenaria  
em Aço Inox 304  
Cód: 03.34.207 pol.  
Cód: 03.34.217 esc.



Dobradiça Redonda  
Vidro / Alvenaria  
em Aço Inox 304  
Cód: 03.34.205 pol.  
Cód: 03.34.215 esc.



Sistema Fechamento Automático para Ferragens Convencionais Aço Inox Mantém a porta fechada  
Cód: 03.72.050



Pivô Com Base  
Cód: 03.25.901



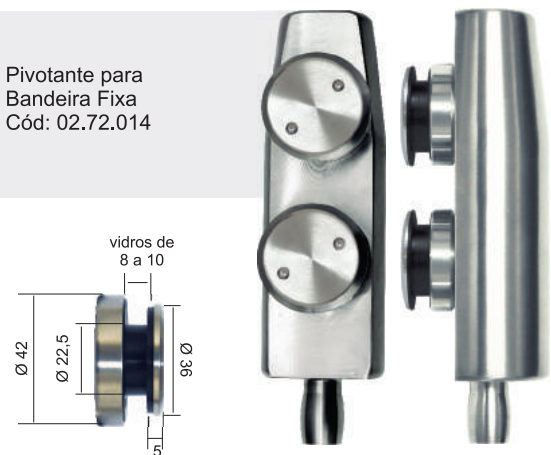
Pivotante Longo F7106 Inox  
Cód 02.72.011

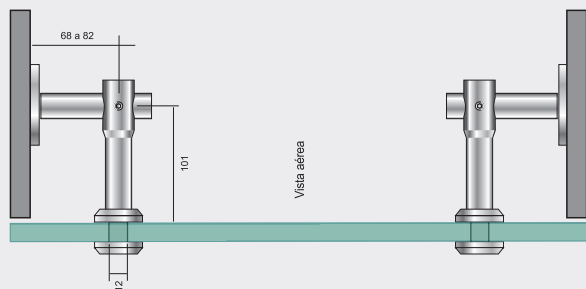


Pivô Com Bucha  
Cód: 02.72.013

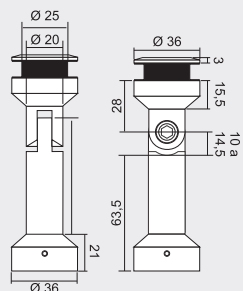
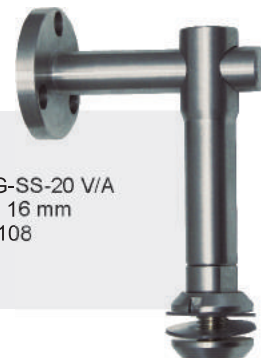


Pivotante para Bandeira Fixa  
Cód: 02.72.014

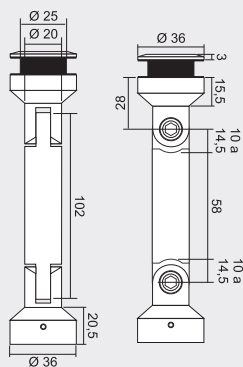




Conector FG-SS-20 V/A  
Vidro de 8 a 16 mm  
Cód: 03.26.108

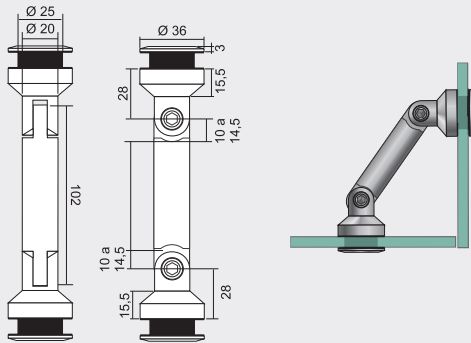


Conector FS 001 V/A  
Furação reta  
Vidros de 8 a 12 mm  
um prolongador,  
uma articulação  
Cód: 03.26.400

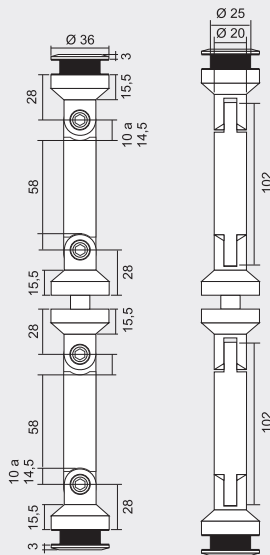


Conector FS 003 V/A  
Furação reta  
um prolongador,  
duas articulações  
Cód: 03.26.401

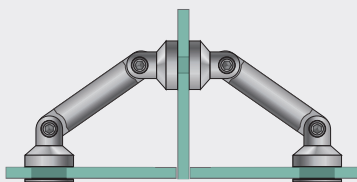




Conector FS 004 V/V  
Furação reta  
um prolongador,  
duas articulações  
Vidros de 8 a 12 mm  
Cód: 03.26.408



Conector FS 005 V/V/V  
Furação reta  
dois prolongadores,  
quatro articulações  
Vidros de 8 a 12 mm  
Cód: 03.26.403

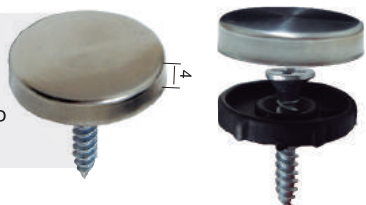


## Acessórios

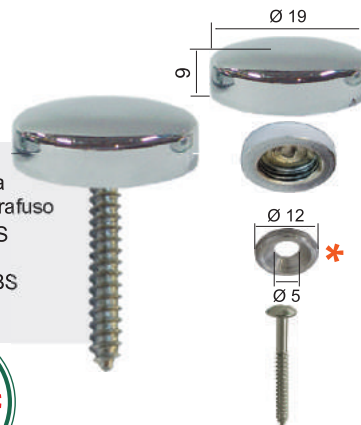
**ACESSÓRIOS**



Botão rosca interna Sevilha inox estampado  
Ø 20 mm escovado  
Cód: 02.21.050



Botão Rosca Interna  
Não acompanha parafuso  
ABS - Rosca de ABS  
Cód: 01.21.044  
Zamac Rosca de ABS  
Cód: 03.21.009



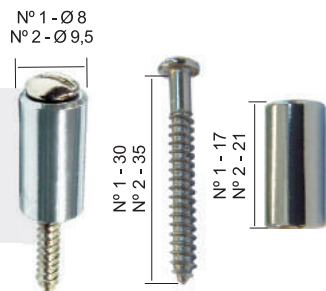
Botão Chanfrado  
Zamac  
Cód: 03.21.036



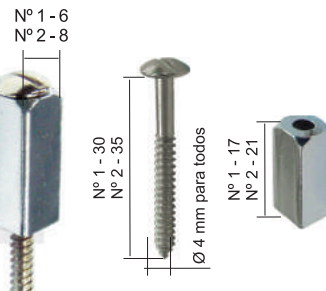
Botão Cabeça Maciça  
Cód: ABS - 01.21.043  
Cód: Zamac - 03.21.035



Botão Vitrine Redondo  
Nº1 - 03.21.012  
Nº2 - 03.21.013

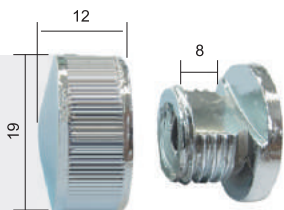


Botão Vitrine Quadrado  
Cód: Nº1 - 03.21.010  
Cód: Nº2 - 03.21.011

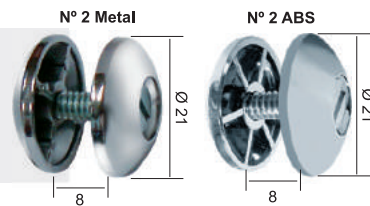


## Botão e Suporte

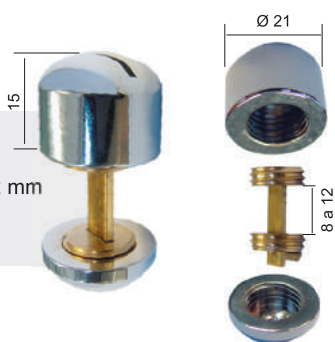
Botão Francês  
Estriado  
Cód: ABS - 01.21.005  
Cód: Zamac - 03.21.006



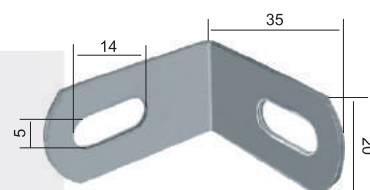
Botão Duplo  
Nº 2 ABS  
Cód: 01.21.002  
Nº 2 Zamac  
Cód: 03.21.004



Botão Lâmina  
Vidros de 8 a 12 mm  
Cód: 01.21.001



L de Inox  
100 unid.  
Cód: 01.20.012



Botão Acabamento  
em ZAMAC cromado  
para fenda  
03.21.014

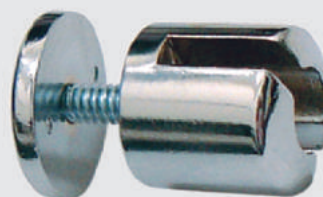
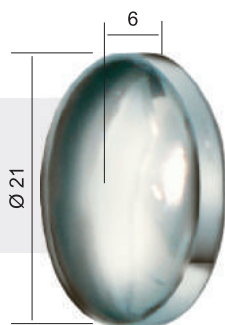
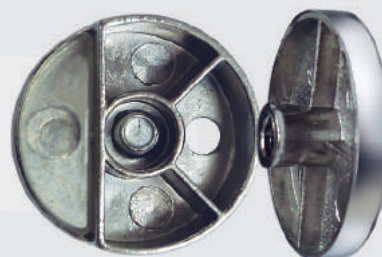
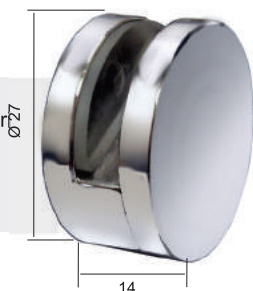


Foto ilustrativa  
Não acompanha parafuso e fenda  
furo da fenda para ser utilizado parafuso 3/16" cabeça chata

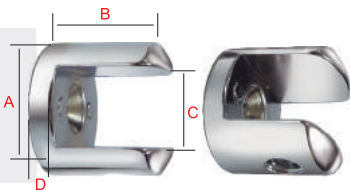
Suporte espelho Mad  
Zamac cromado  
vidro de 5 a 6 mm  
02.23.080



## Fenda e Prolongador

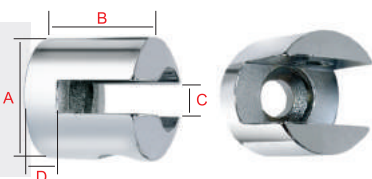
ACESSÓRIOS

Suporte Fenda Convencional em ZAMAC cromado acompanha parafusos



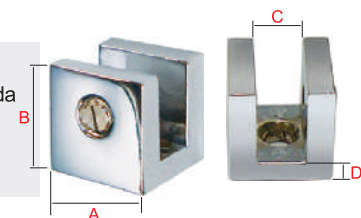
- A Ø 19 mm x B 19 mm x C 4 mm x D 4 mm - 03.22.267
- A Ø 19 mm x B 19 mm x C 6 mm x D 4 mm - 03.22.288
- A Ø 19 mm x B 19 mm x C 8 mm x D 4 mm - 03.22.289
- A Ø 19 mm x B 19 mm x C 10 mm x D 4 mm - 03.22.290
- A Ø 19 mm x B 19 mm x C 12 mm x D 4 mm - 03.22.291
- A Ø 28 mm x B 27 mm x C 16 mm x D 5 mm - 03.22.120
- A Ø 33 mm x B 32 mm x C 20 mm x D 6 mm - 03.22.122

Suporte Fenda em ZAMAC cromado acompanha parafusos



- A Ø 17 mm x B 17 mm x C 6 mm x D 5 mm - 03.22.295
- A Ø 17 mm x B 17 mm x C 8 mm x D 5 mm - 03.22.296
- A Ø 17 mm x B 17 mm x C 10 mm x D 5 mm - 03.22.297

Suporte Fenda Quadrada em ZAMAC cromado acompanha parafusos



- A 19 mm x B 19 mm x C 6 mm x D 4 mm - 03.22.306
- A 19 mm x B 19 mm x C 8 mm x D 4 mm - 03.22.307
- A 19 mm x B 19 mm x C 10 mm x D 4 mm - 03.22.308

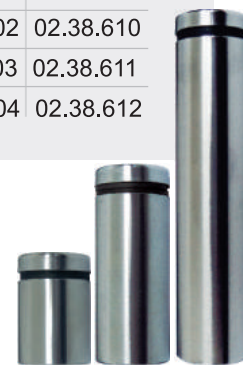
Prolongador Fs055 em aço inox 304 escovado

	Ø 1"	Ø 1 1/2"
2,5 cm	02.38.410	02.38.420
5,0 cm	02.38.411	02.38.421
10 cm	02.38.412	02.38.422



Prolongador Fs055 em aço inox 304 polido

	Ø 3/4"	Ø 1"	Ø 1 1/2"
1,7 cm	02.38.630	-	-
2,5 cm	02.38.631	02.38.602	02.38.610
5,0 cm	-	02.38.603	02.38.611
10 cm	-	02.38.604	02.38.612

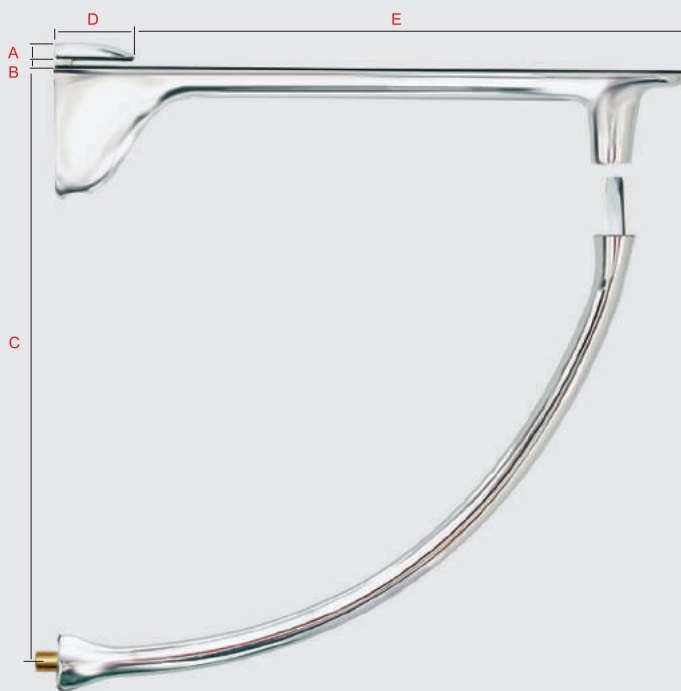


## Suporte Prateleira

Suporte Athenas Master em ZAMAC

- A** - 6 mm
- B** - 6 a 20 mm
- C** - 214 mm
- D** - 28 mm
- E** - 212 mm

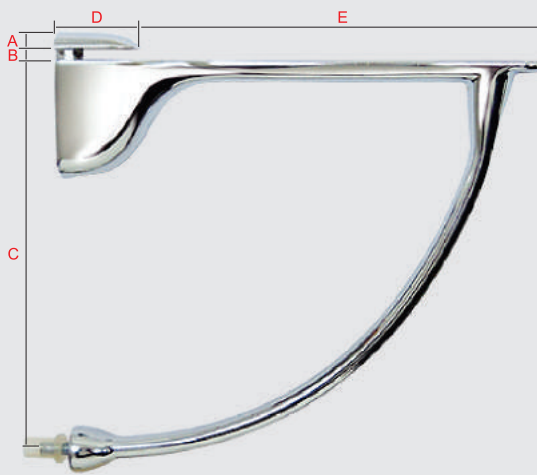
Cromado 03.19.045  
 Cap. Max. 60 kg par  
 Profund. Max. do tampo  
 500 mm



Suporte Athenas em ZAMAC

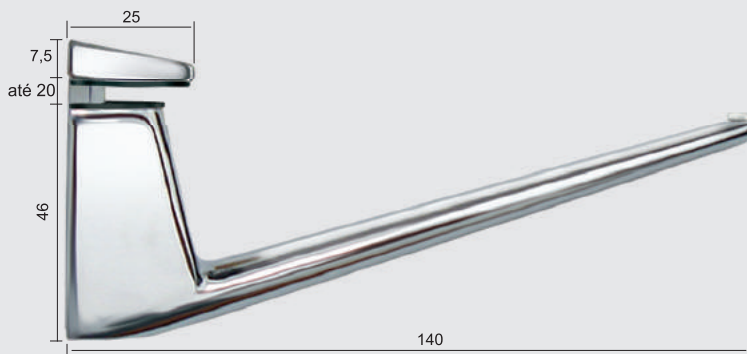
- A** - 6 mm
- B** - 6 a 20 mm
- C** - 139 mm
- D** - 28 mm
- E** - 132 mm

Cromado 03.19.060  
 Cap. Max. 40 kg par  
 Profund. Max. do tampo  
 400 mm



Suporte Omega em ZAMAC  
 Vidros de até 20 mm

Cromado 03.19.080  
 Cap. Max 40 kg par  
 Profund. Max.  
 do tampo 300 mm



### Suporte Tucano Cromado em ZAMAC

\* Profundidade Máxima da prateleira

#### Pequeno

- A** - 7 mm
- B** - até 20 mm
- C** - 44 mm
- D** - 15 mm
- E** - 35 mm

Cromado - 03.19.028  
Cromado - 02.19.403  
Cap. Max. 20 kg par  
\* 150 mm

#### Mini

- A** - 5 mm
- B** - até 15 mm
- C** - 31 mm
- D** - 15 mm
- E** - 24 mm

Cromado - 03.19.320  
Cromado - 02.19.402  
Cap. Max. 15 kg par  
\* 100 mm

#### Médio

- A** - 12 mm
- B** - até 25 mm
- C** - 45 mm
- D** - 20 mm
- E** - 45 mm

Cromado - 03.19.001  
Cap. Max. 30 kg par  
\* 200 mm

#### Médio

- A** - 11 mm
- B** - até 20 mm
- C** - 45 mm
- D/E** - 65 mm

Cromado - 02.19.400  
Cap. Max. 30 kg par  
Borracha rígida  
\* 200 mm

#### Grande

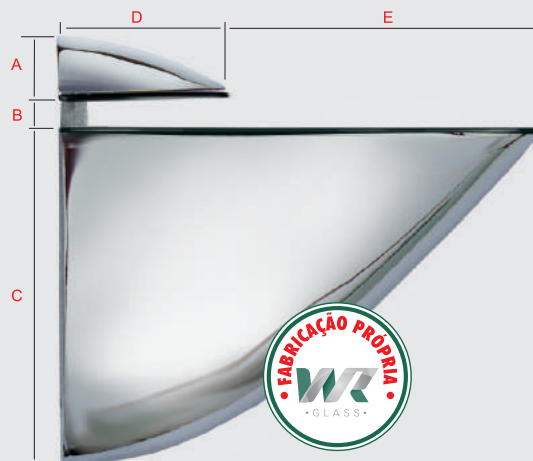
- A** - 13 mm
- B** - até 40 mm
- C** - 70 mm
- D** - 35 mm
- E** - 65 mm

Cromado - 03.19.006  
Cap. Max. 40 kg par  
\* 300 mm

#### Grande

- A** - 14 mm
- B** - até 35 mm
- C** - 68 mm
- D/E** - 99 mm

Cromado - 02.19.401  
Cap. Max. 40 kg par  
Borracha rígida  
\* 300 mm



### Suporte Tucano Cores

#### Pequeno

Cobre	Cód: 03.19.500
Rose Gold	Cód: 03.19.501
Onix	Cód: 03.19.502
Bronze	Cód: 03.19.503

#### Médio

Cobre	Cód: 03.19.504
Rose Gold	Cód: 03.19.505
Onix	Cód: 03.19.506
Bronze	Cód: 03.19.507

#### Grande

Cobre	Cód: 03.19.508
Rose Gold	Cód: 03.19.509
Onix	Cód: 03.19.510
Bronze	Cód: 03.19.511

#### Mini

Cobre	Cód: 03.19.512
Rose Gold	Cód: 03.19.513
Onix	Cód: 03.19.514
Bronze	Cód: 03.19.515



Cobre



Rose Gold



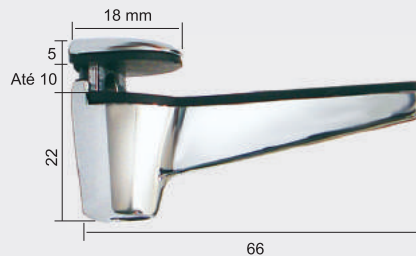
Onix



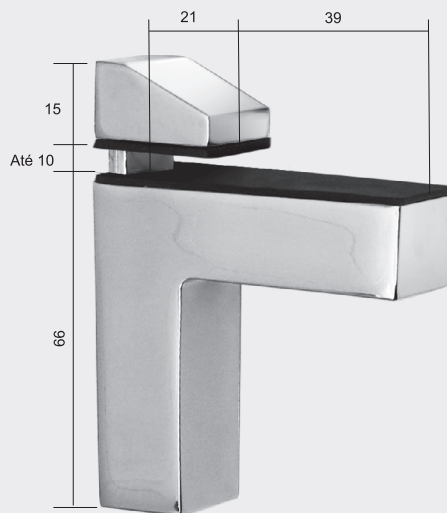
Bronze

## Suporte

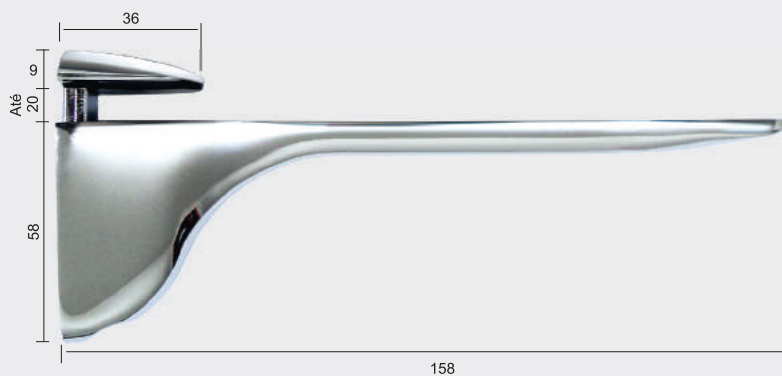
Suporte Fenix  
em ZAMAC Cromado  
Vidros de até 10 mm  
Cap. Max 25 kg par  
Profund. Max. do tampo  
160 mm  
Cód: 03.19.100



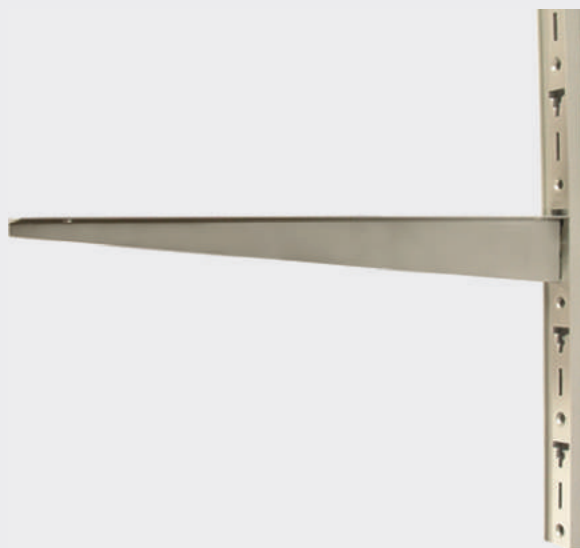
Suporte Quadratto  
em ZAMAC Cromado  
Vidros de até 10 mm  
Cap. Max 30 kg par  
Profund. Max. do tampo  
200 mm  
Cód: 03.19.200



Suporte Pelicano  
em ZAMAC Cromado  
Vidros até 20 mm  
Cap. Max 40 kg par  
Profund. Max. do tampo  
300 mm  
Cód: 03.19.300



Cremalheira  
Alumínio  
Anodizado Natural  
2,0 metros  
01.71.001



Suporte para  
cremalheira Alumínio  
Anodizado Natural  
15 cm - 01.71.003  
20 cm - 01.71.004  
25 cm - 01.71.005  
30 cm - 01.71.006



Suporte de Alumínio  
Anodizado Natural  
10 cm cap. par 10 Kg 01.22.165  
15 cm cap. par 10 Kg 01.22.168  
20 cm cap. par 15 Kg 01.22.171  
25 cm cap. par 20 Kg 01.22.172  
30 cm cap. par 25 Kg 01.22.173



Mão Francesa Inox Ss01  
Ø 5 mm furo de instalação  
220 x 220 mm  
Cap. max. par 30 Kg  
Cód: 01.22.143



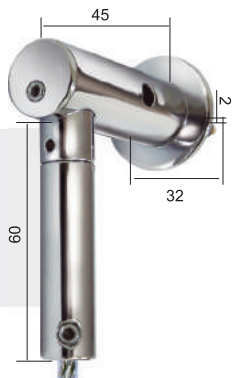
Mão Francesa Inox Ss02  
Ø 5 mm furo de instalação  
300 x 240 mm  
Cap. max. par 30 Kg  
Cód: 01.22.145



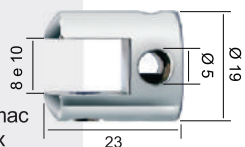
## Sistema de Cabo de Aço

ACESSÓRIOS

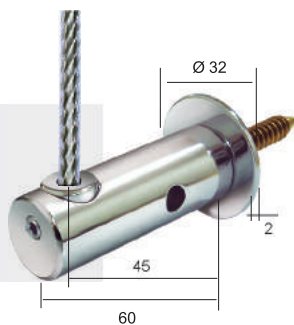
Esticador de Parede  
Cromado  
Cód: 03.04.005 zamac  
Cód: 03.04.105 inox



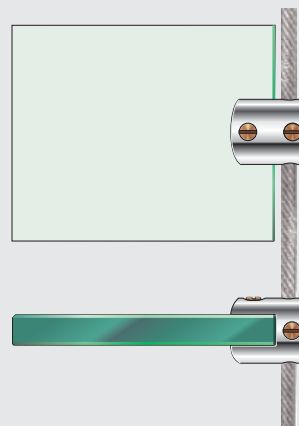
Suporte para Prateleira  
Cromado  
Cabo de aço  
(horizontal ou vertical)  
Cód: 08 mm - 01.04.003 zamac  
Cód: 08 mm - 01.04.103 inox  
Cód: 10 mm - 01.04.012 zamac  
Cód: 10 mm - 01.04.112 inox



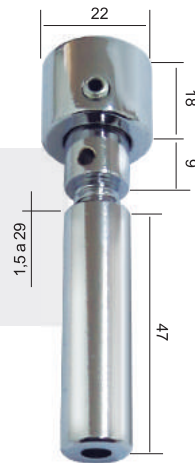
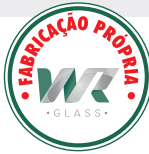
Fixador de parede  
Cromado  
Cód: 01.04.006 zamac  
Cód: 01.04.106 latão



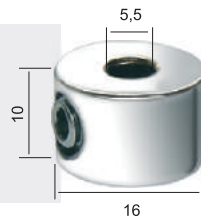
Possibilita a instalação  
na vertical ou horizontal



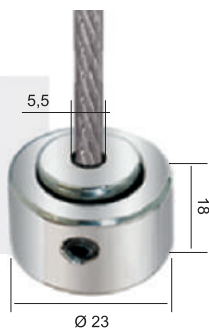
Esticador de piso / teto  
cromado  
Cod: 03.04.002 zamac  
Cod: 03.04.102 inox



Suporte para prateleiras  
com furo cromado  
Cod: 03.04.001 zamac  
Cod: 03.04.101 inox



Fixador Piso / Teto  
cromado  
Cod: 03.04.004 zamac  
Cod: 03.04.104 inox



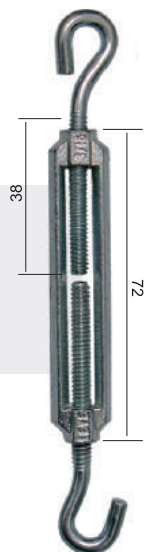
O Sistema de Fixação através de cabo de aço é composto por peças individuais, proporcionando a montagem conforme a necessidade do seu projeto.



## Sistema de Cabo de Aço

ACESSÓRIOS

**Esticador Standard**  
em ferro fundido  
para cabo de aço  
01.04.013



**Presilha**  
em ferro fundido  
para cabo de aço  
01.04.014



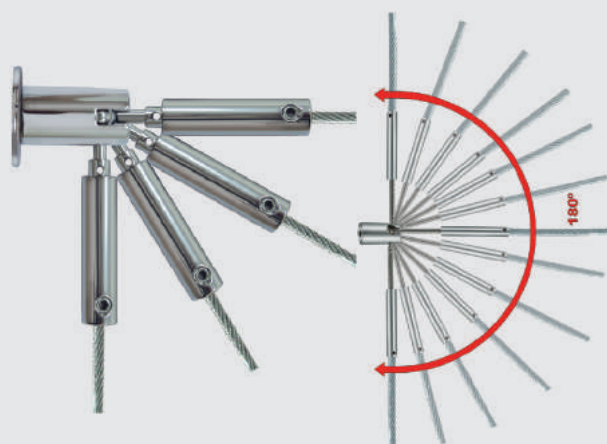
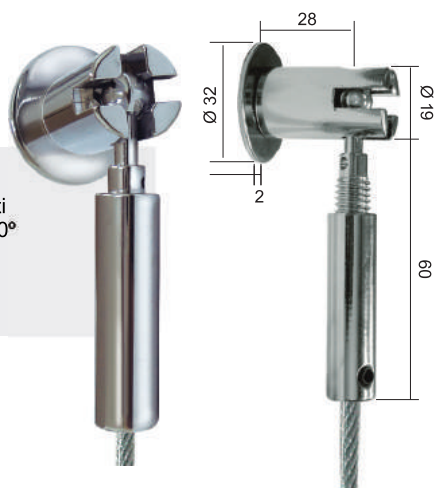
**Cabo de aço galvanizado**  
com revestimento plástico  
Ø 4 mm disponível em metro  
01.04.009



**Cabo de aço galvanizado**  
sem revestimento plástico  
Ø 3 mm disponível em metro  
01.04.008



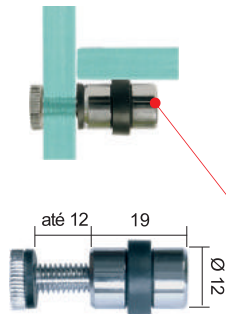
**Esticador Multi Direcional 180°**  
em Latão  
01.04.011



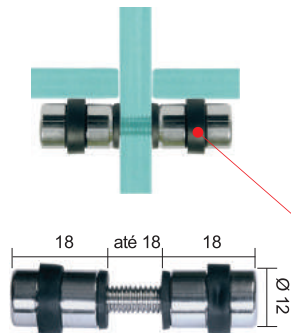
Permite direcionar o cabo de aço na horizontal, vertical ou ângulos desejados

## Suporte para montagem de vitrina

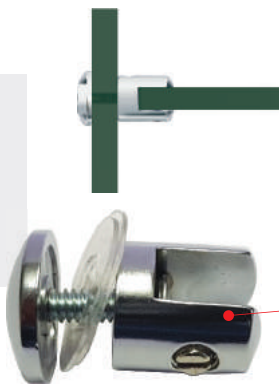
Suporte simples 791  
Com anel de borracha  
para prateleiras,  
Furo de 6 mm.  
Cód: 02.39.032



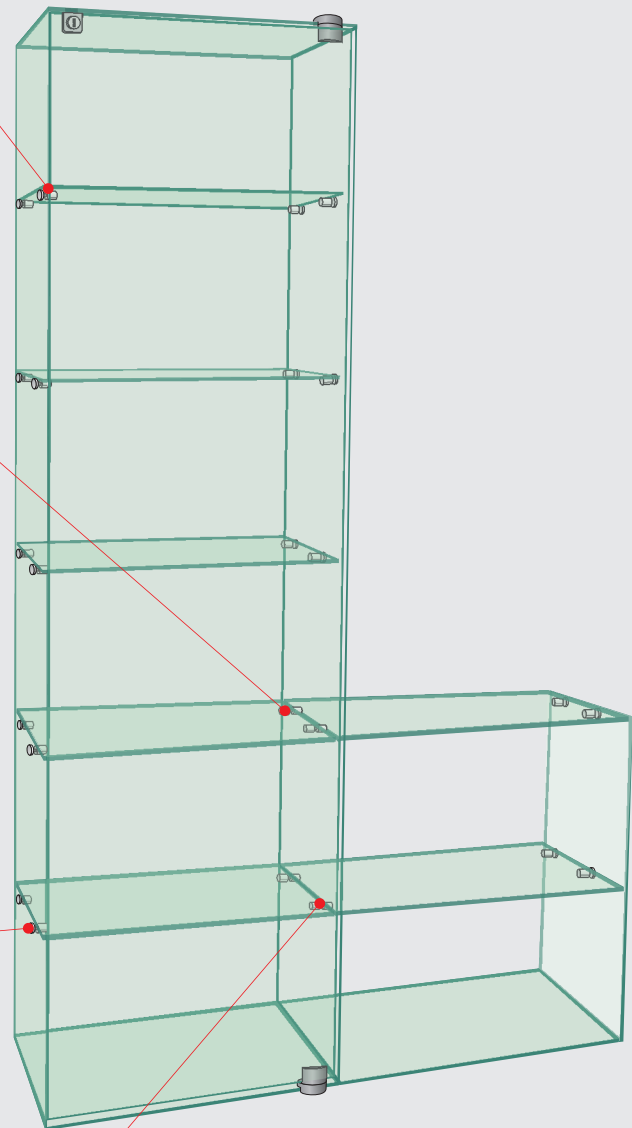
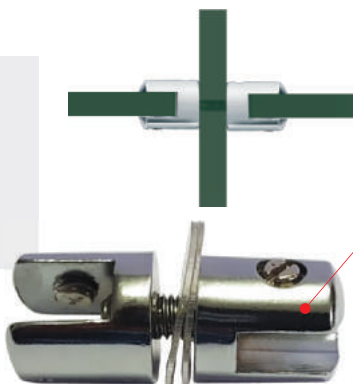
Suporte duplo 792  
com anéis de borracha  
Para prateleiras  
Cód: 02.39.033



Suporte WR Simples  
Vitrina 6 mm  
Cód: 03.39.300  
Suporte WR Simples  
Vitrina 8 mm  
Cód: 03.39.301



Suporte WR duplo  
Vitrina 6 mm  
Cód: 03.39.302  
Suporte WR duplo  
Vitrina 8 mm  
Cód: 03.39.303

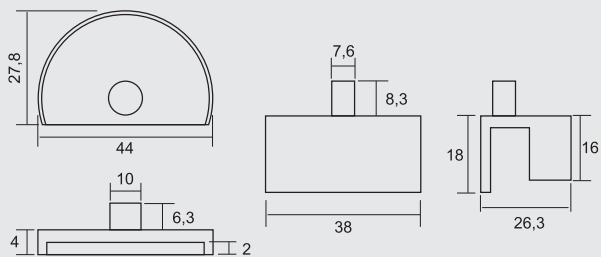


# DOBRADIÇA PARA VITRINA

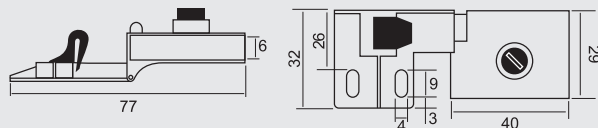
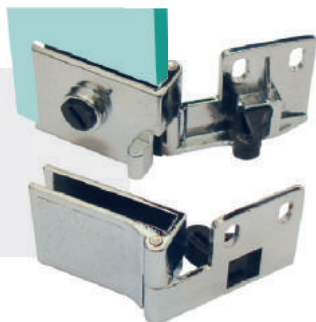
## Dobradiça para Vitrina

ACESSÓRIOS

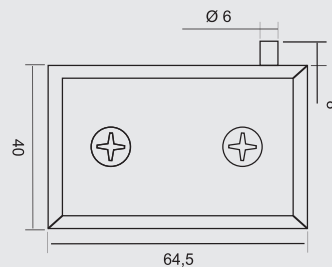
Dobradiça Meia Lua par com esferas permite várias posições de parada. Vidros de 4 a 6 mm carga max. 20 kg. 02.34.005



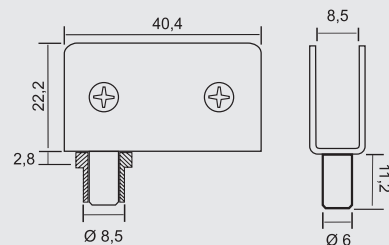
Dobradiça de Encaixe e Pressão par indicada para vidros de 5 mm carga max. 20 kg. 02.34.034



Dobradiça GV 28 par ZAMAC cromado para vitrina vidros de 6 a 10 mm com recorte 02.34.021

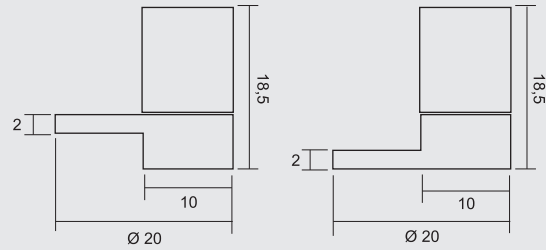
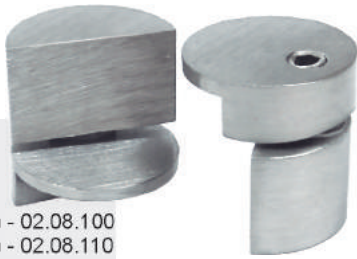


Dobradiça 9101M par de encaixe com eixo descentralizado aço inox polido para rack vidros de 4 a 8 mm 02.43.109



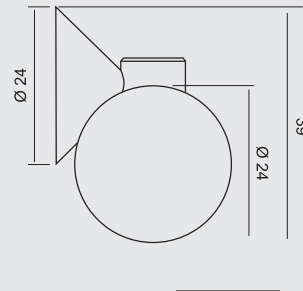
Dobradiça par  
para Vitrina  
colagem UV

Cód: Ø 30 mm - 02.08.100  
Cód: Ø 20 mm - 02.08.110

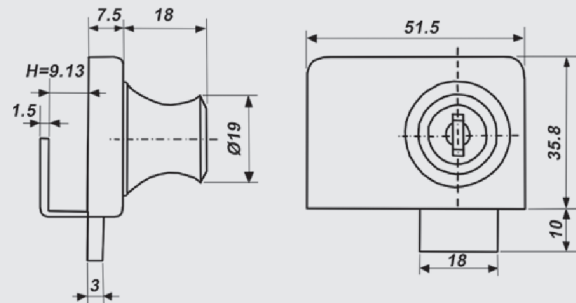


Desenho referente ao produto cod. 01.08110

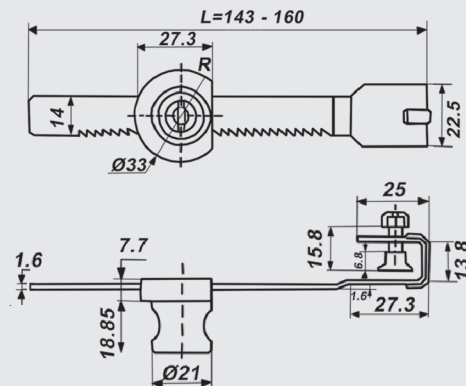
Dobradiça F6201 par  
para caixa de vidro  
colagem UV Ø 24 mm  
Cód: 02.08.130



Fechadura Plus Dupla  
ZAMAC cromado  
de encaixe para vitrina,  
não necessita furar o  
vidro para porta de abrir  
02.34.003



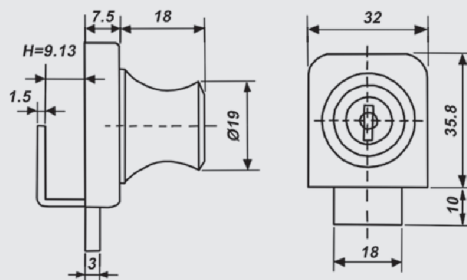
Fechadura GV Plus  
de encaixe para vitrina  
ZAMAC cromado  
Não necessita furar o  
vidro para porta de correr  
02.34.001



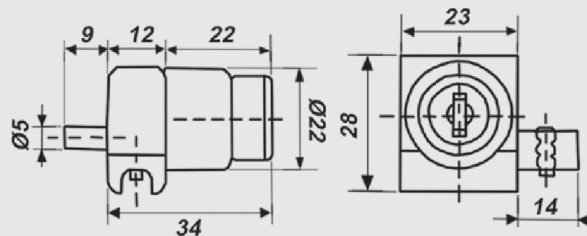
## Fechaduras para Vitrina

ACESSÓRIOS

Fechadura Plus Simple  
ZAMAC Cromado de encaixe  
para vitrina, não necessita furar  
o vidro para porta de abrir  
02.34.002



Fechadura Plus  
ZAMAC cromado  
para perfil de alumínio  
(indicada para perfil U)  
para porta de correr  
02.34.012



\*Peça móvel permite o uso no lado esquerdo e direito

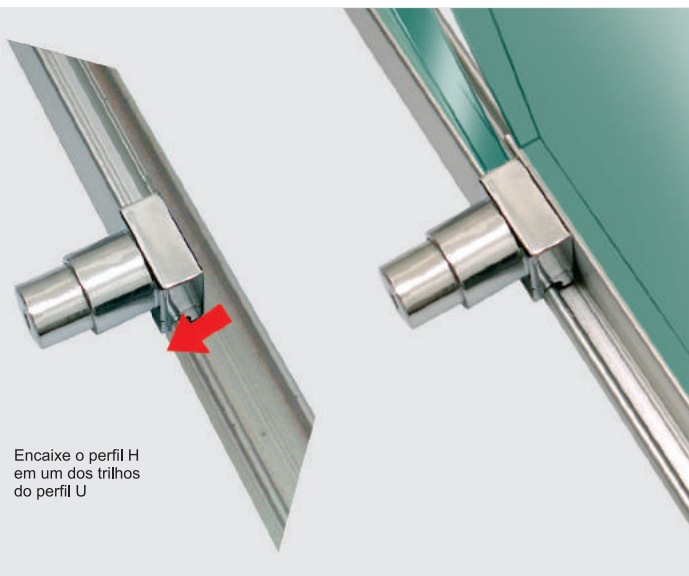
Manual de instalação Fechadura Plus 01.34.012



Encaixar os rodízios no perfil H

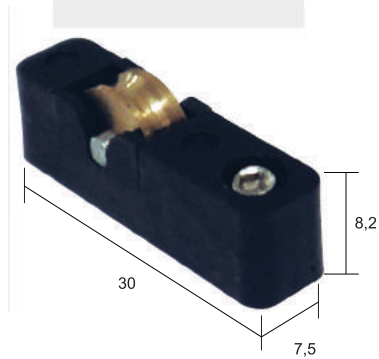


Fixar a fechadura no perfil H

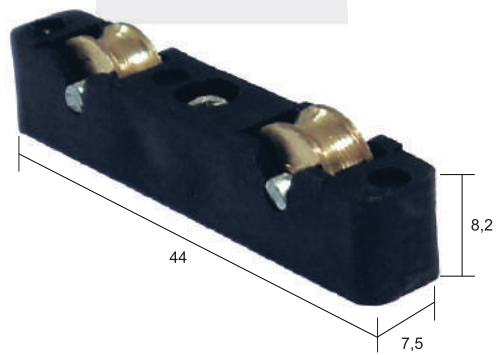


Encaixe o perfil H em um dos trilhos do perfil U

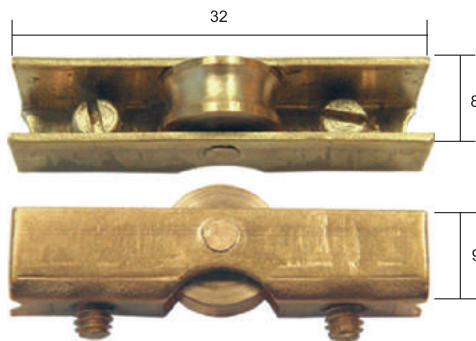
Rodízio Simples  
em ABS (3 Kg)  
com rodinha  
em latão  
01.07.015



Rodízio Duplo  
em ABS (6 Kg)  
com rodinhas  
em latão  
01.07.016



Rodízio para  
Vitrina em Latão  
(20 Kg) par  
01.07.026



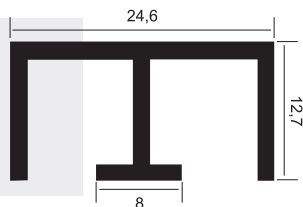
Rolamentos  
para vitrina  
embalagem 10 unid.  
Ø int. 4 mm  
Ø ext. 13 mm  
01.07.025



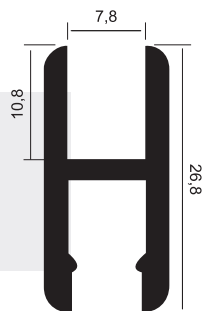
## Perfil para Vitrina

ACESSÓRIOS

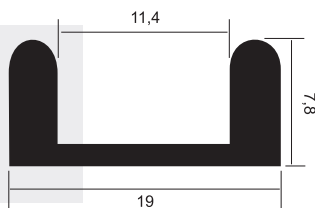
Perfil W de alumínio  
Para Vitrina Superior  
barra com 3 metros  
01.36.008



Perfil H de alumínio  
Para Vitrina  
barra com 3 metros  
01.36.007



Perfil U de alumínio  
Para Vitrina  
barra com 3 metros  
01.36.009

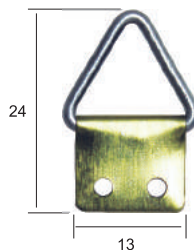


## Acessórios para Quadros

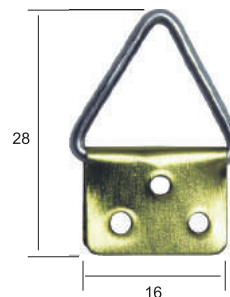
**Triângulo Nº1** - 500 unidades  
01.20.003



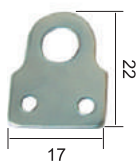
**Triângulo Nº2** - 500 unidades  
01.20.004



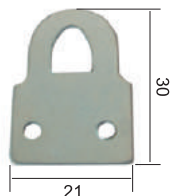
**Triângulo Nº3** - 500 unidades  
01.20.005



**Alheta Nº1** - 500 unidades  
01.20.006



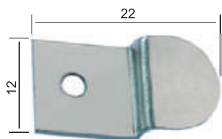
**Alheta Nº2** - 500 unidades  
01.20.007



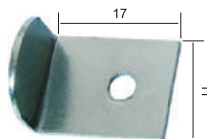
**Alheta Nº3** - 500 unidades  
01.20.008



**Garra S** em ferro acabamento zincado  
500 unidades  
01.20.001

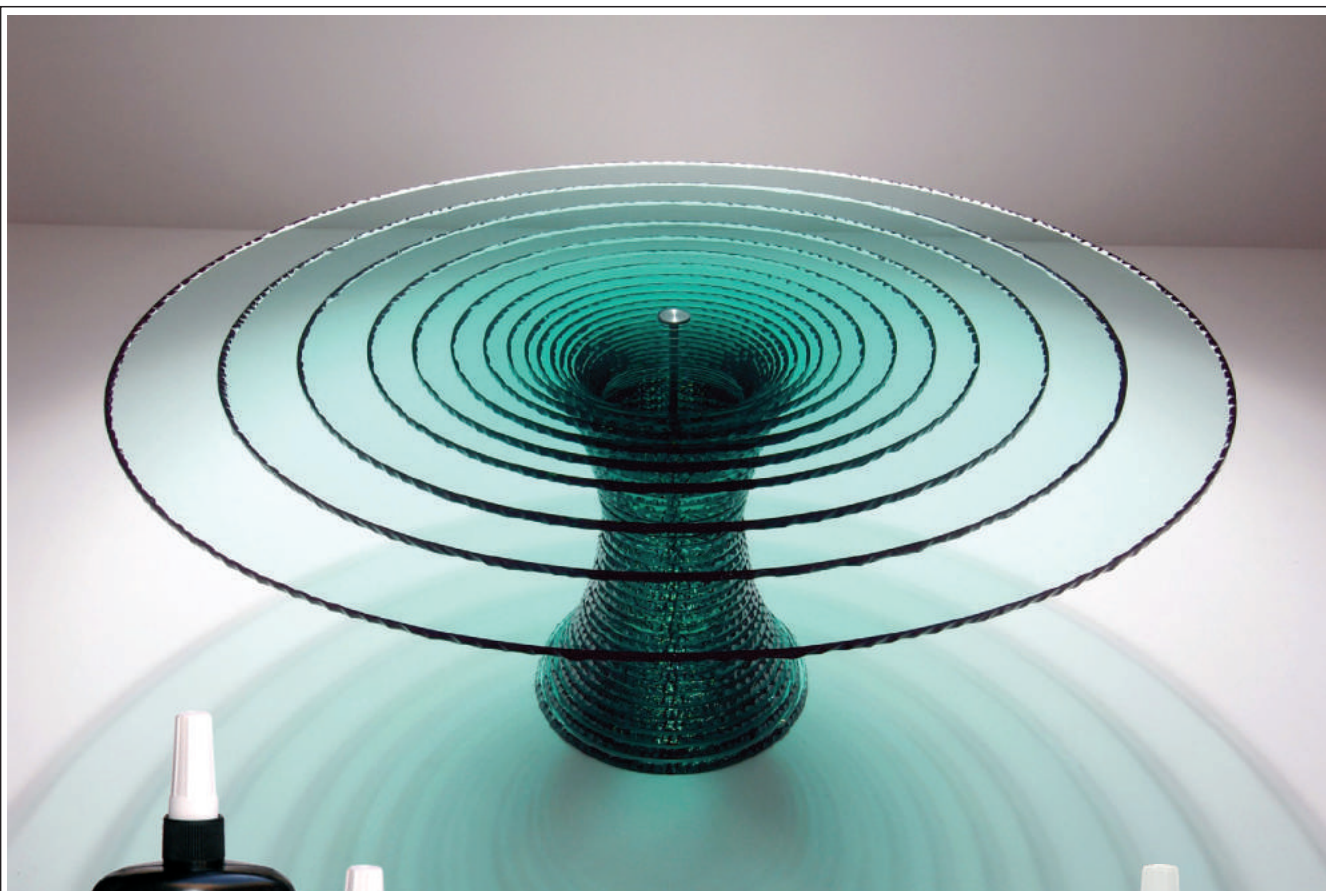


**Garra L** em ferro acabamento zincado  
500 unidades  
01.20.002



**Grampo para unir molduras**  
07 mm - caixa com 4000 - 01.20.016  
10 mm - caixa com 3000 - 01.20.017





250 ml



50 ml



**Cola UV  
para acrílico**  
01.08.032

Alta resistência mecânica  
Aplicação A/A, A/V, e A/M  
Alta transparência e cristalinidade  
Resistentes a intempéries e umidade

QUANT.	DESCRIÇÃO	APLICAÇÃO	CÓDIGO
250 ml	30-21 Alta resistência / Média viscosidade	Vidro/Metal	01.08.016
250 ml	30-23 Média resistência / Baixa viscosidade	Vidro/Vidro	01.08.017
250 ml	30-24 Extra resistência / Alta viscosidade	Vidro/Vidro e Vidro/Metal	01.08.033
50 ml	30-21 Alta resistência / Média viscosidade	Vidro/Metal	01.08.002
50 ml	30-23 Média resistência / Baixa viscosidade	Vidro/Vidro	01.08.001
50 ml	30-24 Extra resistência / Alta viscosidade	Vidro/Vidro e Vidro/Metal	01.08.015
50 ml	30-35 Maior resistência a umidade -Alta resistência / Média viscosidade	Vidro/Vidro e Vidro/Metal	01.08.021
50 ml	30-12 Cola UV para acrílico	Acríl./Acríl.-Acríl./Vidro -Acríl./Metal	01.08.032

## Cordão, Lâmpada e Óculos



Cordão Fluorescente para lâmpada UV  
Cód: 01.08.007 – 40w/110V  
Cód: 01.08.008 – 40w / 220V  
Cód: 01.08.027 – 20w / 110 V  
Cód: 01.08.028 – 20W / 220 V



Lâmpada UV  
01.08.004 - 20 Watts  
01.08.003 - 40 Watts



Óculos Protetor UV  
01.31.021

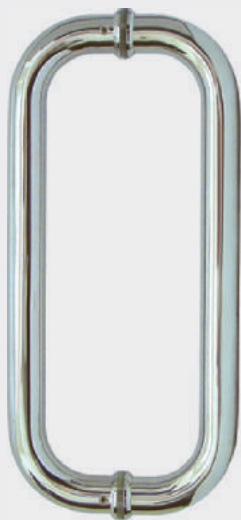
## Puxadores

**PUXADORES**





Puxador Mod. 629  
Inox polido  
Ø 32 x 315 mm entre eixos  
02.39.014



Puxador Mod. 306/627  
Inox polido  
Ø 25 x 300 02.24.026  
Ø 32 x 300 02.39.013



Puxador 406 FL 406  
Inox polido  
Ø 25 x 200 x 300 mm  
02.39.024

## Puxadores

Puxador FL 187  
Inox polido  
Ø 25 x 200 x 300 mm  
02.24.360

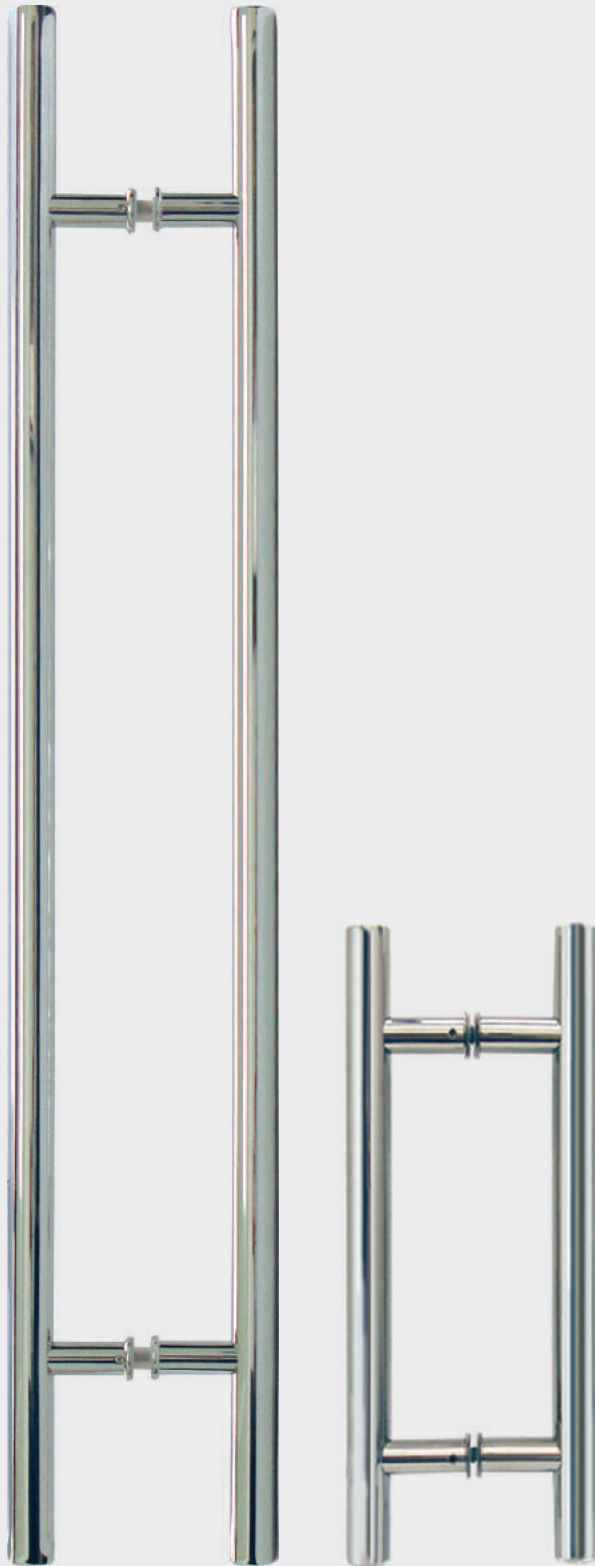


Puxador FL 187  
Inox polido  
Ø 25 x 300 x 450 mm  
02.24.361



Puxador 406 FL 406  
Inox polido  
Ø 25 x 200 x 300 mm  
02.39.024





Puxador Mod. 406 / 633 inox polido  
Ø 32 x 300 x 450 02.24.063  
Ø 32 x 425 x 600 02.39.026  
Ø 38 x 825 x 1000 02.39.027  
Ø 38 x 900 x 1200 02.39.028  
Ø 38 x 1020 x 1500 02.39.029

## Puxadores

Puxador YG 645  
Inox polido  
Ø 38 x 275 x 600 mm  
02.24.103



Puxador Mod. 506  
Inox polido  
Ø 26 x 300 x 550 mm  
02.24.100



Puxador 655 YG  
Inox polido  
Ø 38 x 500 x 740 mm  
02.24.104





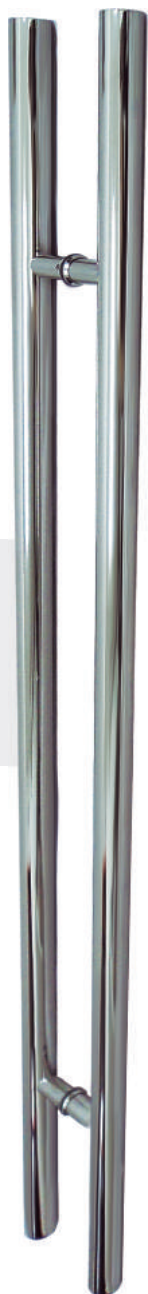
Puxador YG 887 Inox polido  
38x25x 362 mm entre furos 02.24.101  
38x25x1162 mm entre furos 02.24.106  
38x25x1762 mm entre furos 02.24.107



Puxador de Pressão com 1 furo  
25x250 mm 03.24.420  
32x250 mm 03.24.425  
32x600 mm 03.24.430  
32x600 mm 03.24.435  
25x400 mm 03.24.440  
25x600 mm 03.24.445

## Puxadores

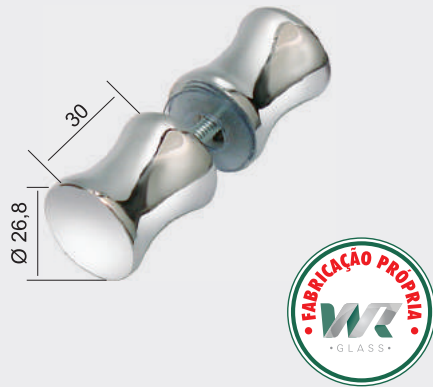
PUXADORES



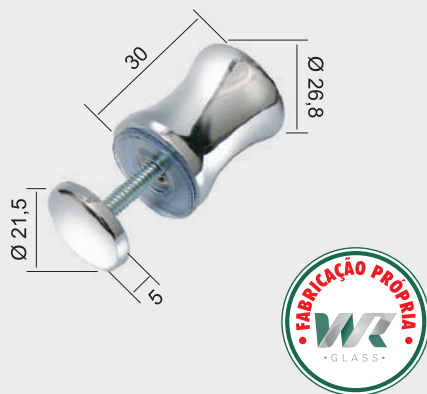
Puxador 406/633  
Inox polido  
38 x 1020 x 1500 mm  
02.39.029



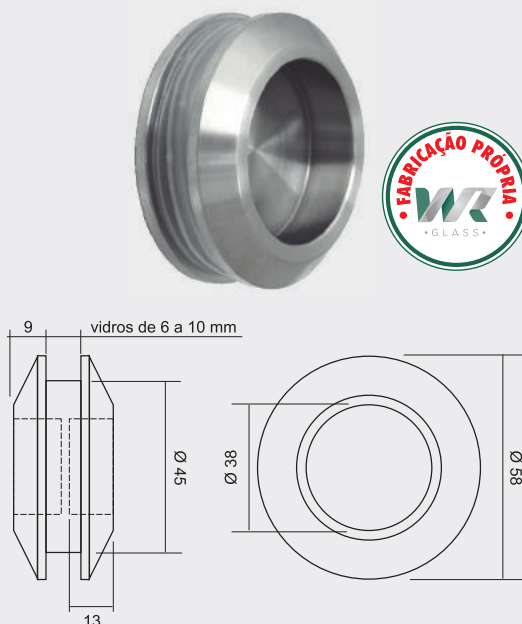
Puxador 406/633  
Inox escovado  
38 mm x 1020 x 1500 mm  
02.39.045



Puxador Duplo  
Zamac cromado  
para box / janela  
03.35.861



Puxador Simples  
Zamac cromado  
para box / janela  
Ø 6 mm furação  
Parafuso 30 mm  
03.35.860



Puxador redondo SF04  
Inox escovado para box  
ou porta de correr  
02.72.008 - Pol. Importado  
03.24.001 - Pol. Fabricado WR  
03.24.002 - Esc. Fabricado WR

## Box e Fechamento de Área



**BOX E FECHAMENTO DE ÁREA**

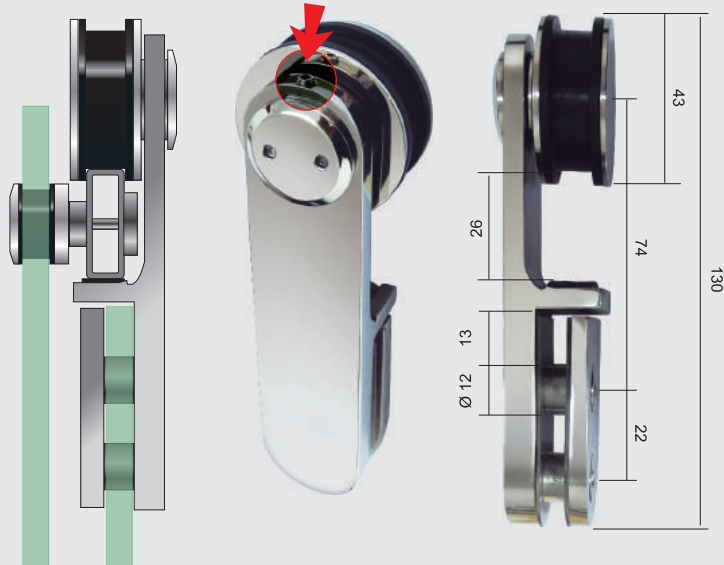
Conjunto para box Roma aço inox polido  
 Box de 2 metros  
 02.72.500



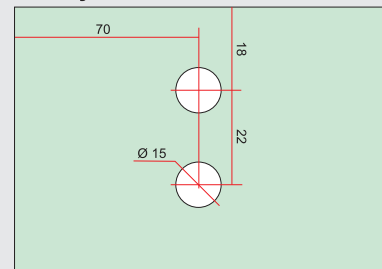
A composição do conjunto é para a instalação de 01 porta fixa e 01 de correr.  
 Para a instalação de 02 portas fixas e 01 de correr é necessária a compra adicional de mais 01 perfil para vidros de 8mm.

Importante: este conjunto pode ser usado como porta de correr de passagem, desde que haja uma bandeira fixa de vidro acima do vão.  
 Para a instalação como box de canto, peças avulsas podem ser adquiridas separadamente.

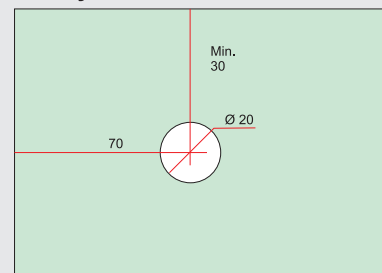
Parafuso para ajuste de altura da roldana



### FURAÇÃO VIDRO MÓVEL



### FURAÇÃO VIDRO FIXO



**BOX E FECHAMENTO DE ÁREA**

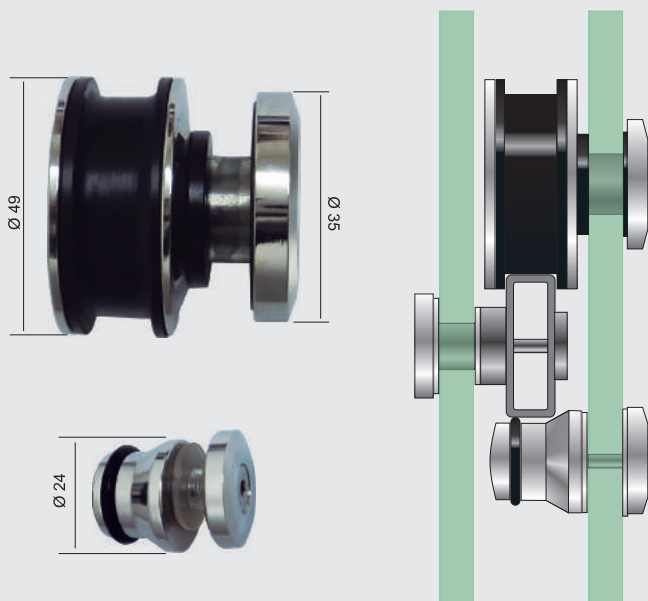
## Box

Conjunto para box Milão aço inox polido  
Box 2 metros  
02.72.530

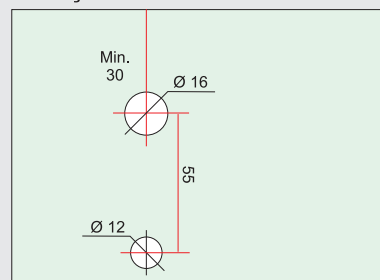


A composição do conjunto é para a instalação de 01 porta fixa e 01 de correr.  
Para a instalação de 02 portas fixas e 01 de correr é necessária a compra adicional de mais 01 perfil para vidros de 8 mm (01.72.365).

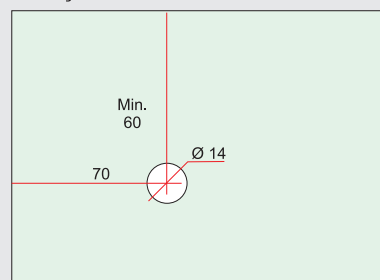
Importante: este conjunto pode ser usado como porta de correr de passagem, desde que haja uma bandeira fixa de vidro acima do vão.  
Para a instalação como box de canto, peças avulsas podem ser adquiridas separadamente.



### FURAÇÃO VIDRO MÓVEL



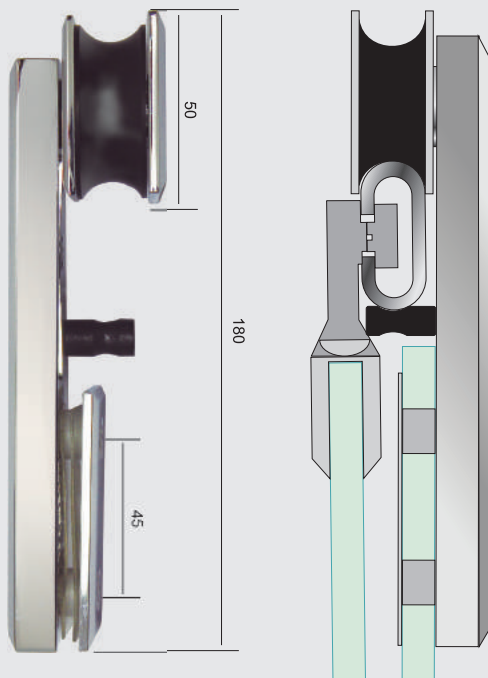
### FURAÇÃO VIDRO FIXO



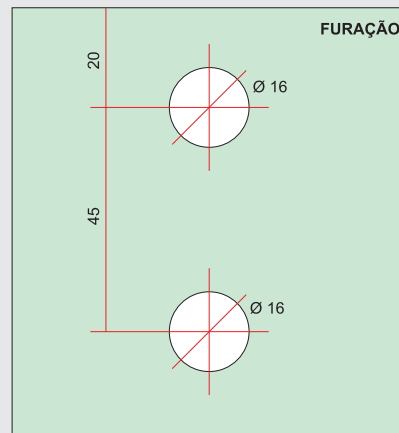
Conjunto Prime 903 - Latão cromado  
02.72.320



A composição do conjunto é para a instalação de 01 porta fixa e 01 de correr.  
Para a instalação de 02 portas fixas e 01 de correr é necessária a compra adicional de mais 01 perfil para vidros de 8 mm (01.72.365).

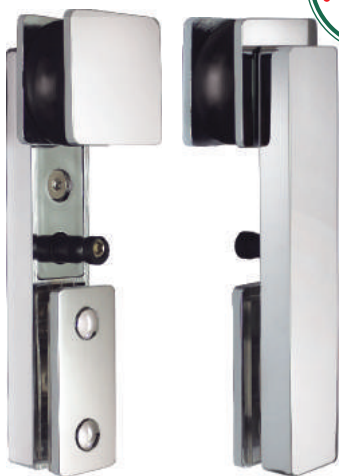


Fixo e porta com mesma altura



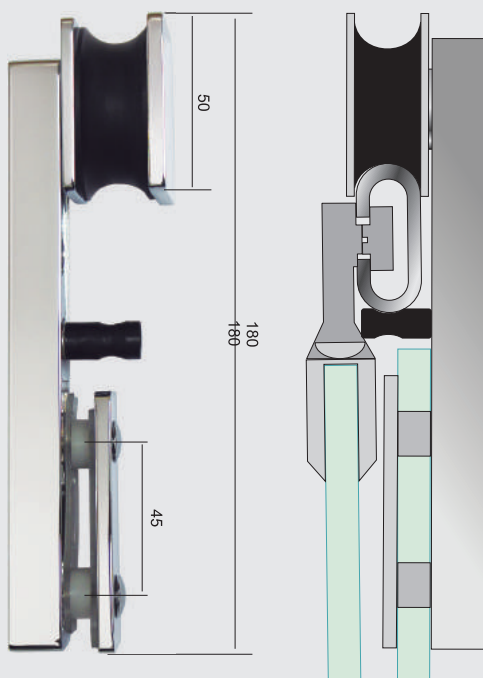
## Box

Conjunto Box WR Glass  
Inox polido  
03.72.700

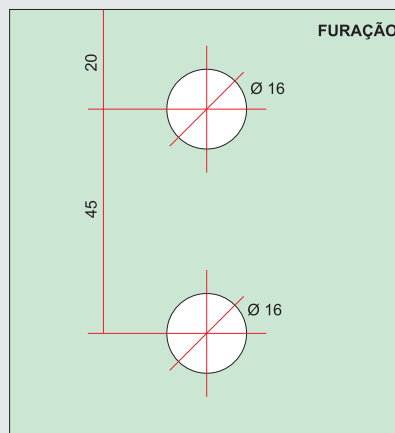


A composição do conjunto é para a instalação de 01 porta fixa e 01 de correr.  
Para a instalação de 02 portas fixas e 01 de correr é necessária a compra adicional de mais 01 perfil para vidros de 8 mm (01.72.365).

**BOX E FECHAMENTO DE ÁREA**



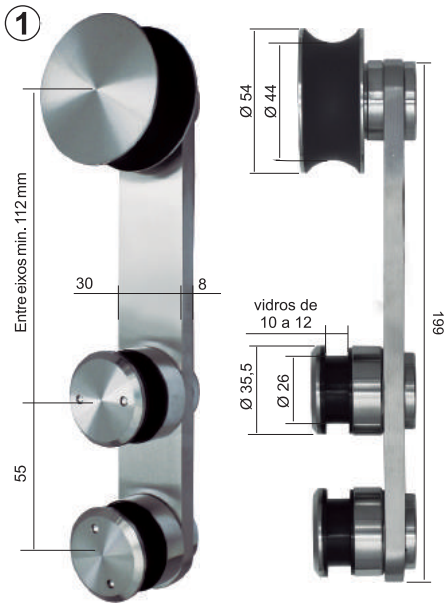
Fixo e porta com mesma altura



2 Roldana inox V/V  
Furação reta, tubo de 1"  
02.72.053

4 Suporte para Barra/Vidro

2 Terminal Anti-choque



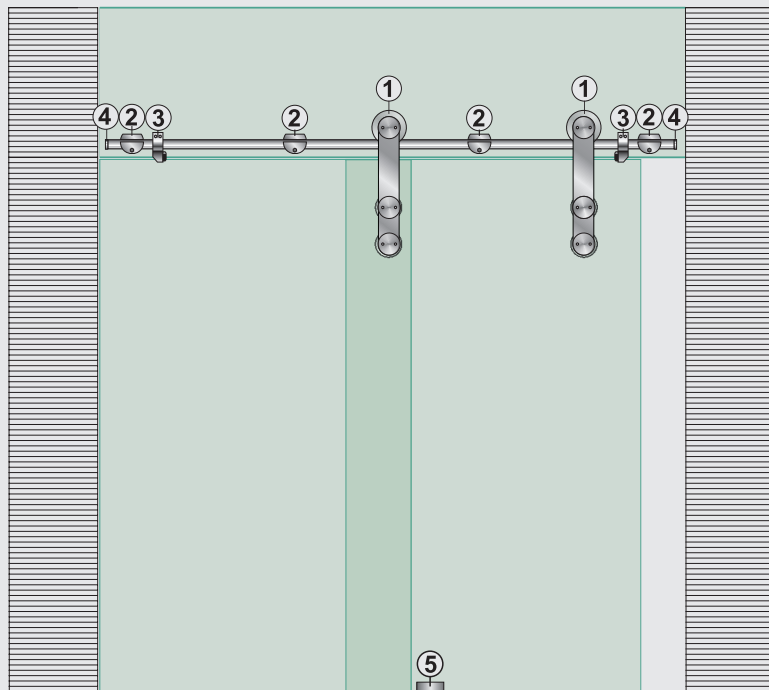
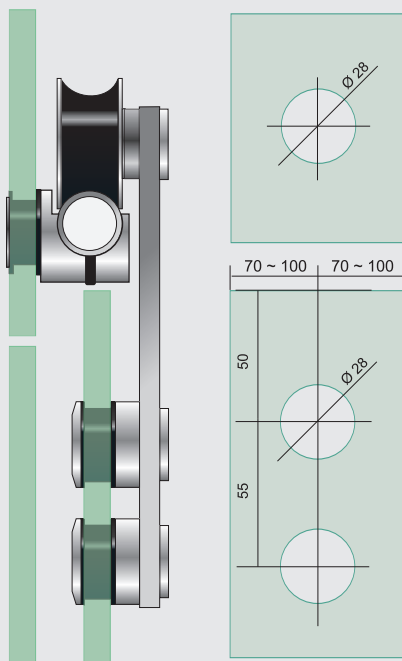
2 Tampa de acabamento para tubo de 1"

1 Guia Inferior



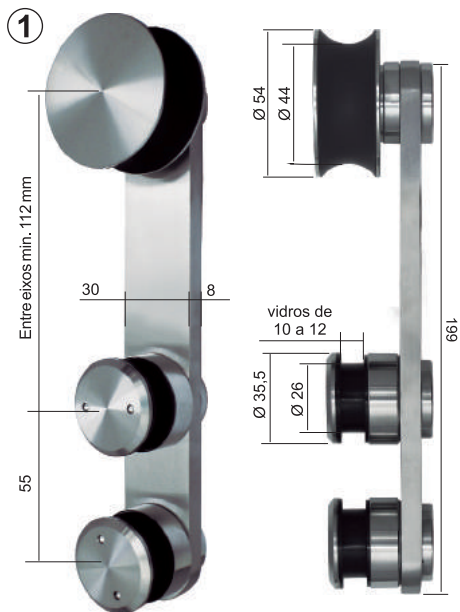
A composição do conjunto 02.72.053 é para a instalação de 01 porta de correr.

Importante: para a instalação do conjunto 02.72.053 é necessária a aquisição da barra de inox (01.26.891) vendida separadamente.



## Fechamento de Área

2 Roldana inox V/A  
Furação reta - Tubo de 1"  
02.72.020



4 Suporte para Barra/Alvenaria



2 Terminal Anti-choque



2 Tampa de acabamento para tubo de 1"

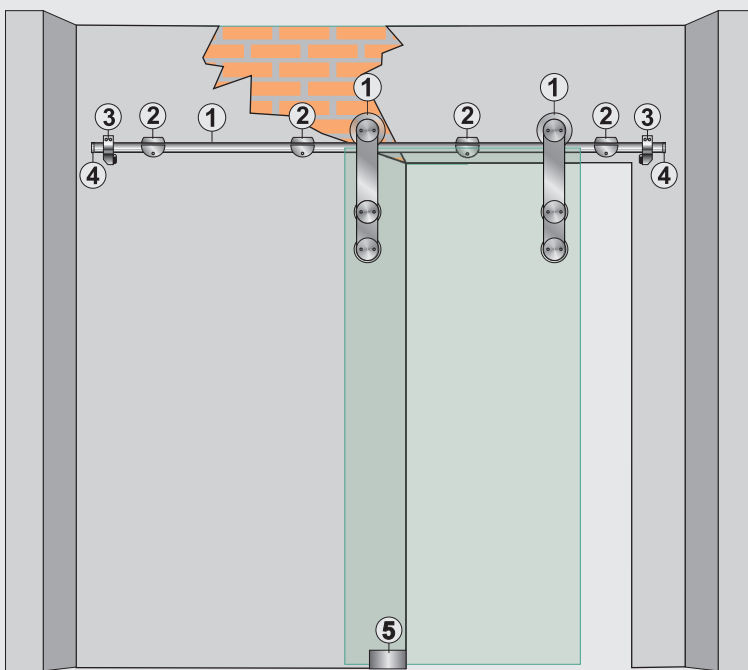
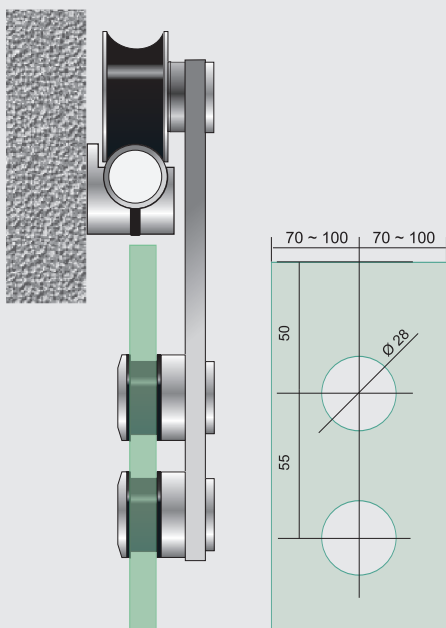


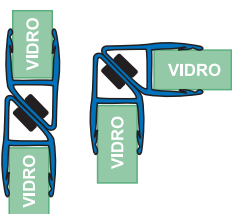
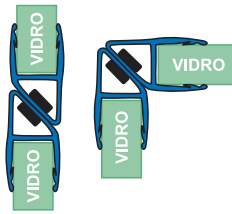


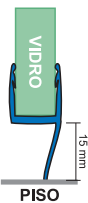


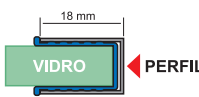

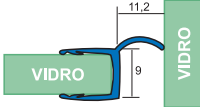
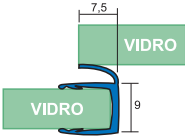
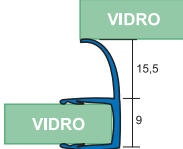
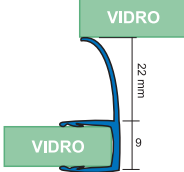



1 Guia Inferior



A composição do conjunto 02.72.020 é para a instalação de 01 porta de correr.

Importante: para a instalação do conjunto 02.72.020 é necessária a aquisição da barra de inox (01.26.891) vendida separadamente.



<p>Perfil PS siliconado M308XGA protetor de borda com imã fechamento 2 portas 2 m PS 8M para vidros 8 mm 01.72.256</p> 	<p>Perfil PS siliconado protetor de borda com imã fechamento 2 portas 2 m PS 10M para vidros 10 mm 01.72.257</p> 	<p>Perfil siliconado M308B protetor de borda com imã fechamento 2 portas 2 m PS 10M para vidros 10 mm 01.72.272</p> 	<p>Perfil siliconado M308B protetor de borda com imã fechamento 2 portas 2 m PS 8M para vidros 8 mm 01.72.274</p> 
<p>PS-18 Perfil siliconado Vedação Vidros de 8 mm - 2 m 01.72.259</p> 	<p>PS-16 Perfil siliconado M309D Vedação Vidros de 8 mm - 2 m 01.72.258</p> 	<p>PS-12 Perfil siliconado M309B2 Vedação Vidros de 8 mm - 2,2 m 01.72.270</p> 	<p>PS-15 Protetor de vidro Perfil U Vidros de 8 mm - 2,2 m 01.72.260</p> 
<p>PS-11 Perfil siliconado M307A protetor de borda 2,2 m Vidros de 10 mm 01.72.253</p> 	<p>Perfil siliconado M305B Vedação Vidros de 8 mm - 2 m 01.72.271</p> 	<p>Perfil M304BC siliconado Vedação Vidros de 8 mm - 2,2 m 01.72.255</p> 	<p>Perfil M304A siliconado Vedação Vidros de 8 mm - 2,2 m 01.72.261</p> 
<p>Perfil M304AA siliconado Vedação Vidros de 8 mm - 2 m 01.72.273</p> 	<p>Roldana Simples rolamentos blindados importados Vidro de 8 mm Cap. Max. 20 kg unid. 01.07.029</p> 	<p>Roldana Excêntrica rolamentos blindados importados Vidro de 8 mm Cap. Max. 20 kg unid. 01.07.023</p> 	<p>Roldana Dupla 125D Vidro de 8 mm Cap. Max. 20 kg unid. 01.07.024</p> 

## Ferramentas

### Cortador Toyo TC 90

Indicado para corte de vidro de 2 a 12 mm  
Cód: 01.01.002



### Cortador de Vidro

Indicado para corte de vidro de 6 a 10 mm  
Cód: 02.31.132



### Metro Hultafors Importado

Cód: 01.03.015 – 6 dobras madeira  
Cód: 01.03.017 – 10 dobras madeira  
Cód: 01.03.014 – 12 dobras madeira



### Régua T KRT Ø mínimo 100 mm

900 mm - 01.30.203 1500 mm - 01.30.205  
1200 mm - 01.30.204 1800 mm - 01.30.206



### Compasso com reservatório

min. Ø 100 mm - max. 600 mm - 01.12.001  
min. Ø 100 mm - max. 1200 mm - 01.12.002  
min. Ø 100 mm - max. 1600 mm - 01.12.004  
min. Ø 100 mm - max. 2000 mm - 01.12.005

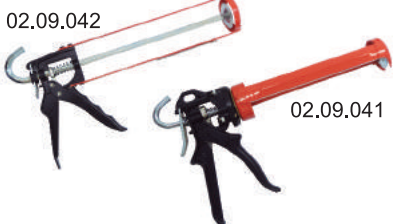


### Compasso 6 vidias sem reservatório

min. Ø 75 mm - max. 1200 mm - 01.12.040

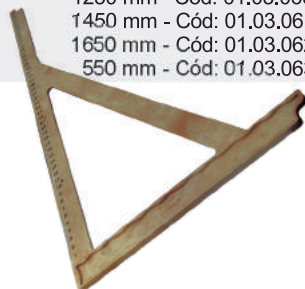


Pistola Metal Uso Geral Cód: 02.09.042  
Pistola Profissional Cód: 02.09.041



### Esquadro baquelite

1250 mm - Cód: 01.03.060  
1450 mm - Cód: 01.03.061  
1650 mm - Cód: 01.03.062  
550 mm - Cód: 01.03.063



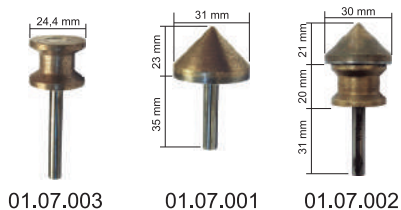
Reposição de Tanque e Rodízio de corte  
para régua T e compasso com reservatório



Brocas sem rosca de 4 mm a 180 mm  
Brocas com rosca de 4 mm a 180 mm



### Carretel e Pião Diamantados



### Ventosas WR Glass

Dupla Alumínio Cód: 02.02.003  
Tripla Alumínio Cód: 02.02.004



Alicate Bico Pato PCJ-4SJ  
Ponta larga com serrilha  
Cód: 01.05.005



Alicate bico de pato 8860A  
Bico sem serrilhado  
Cód: 01.05.012



Alicate Destacador GV 800  
Para Vidros de 10 a 25 mm  
Cód: 01.05.010





• G L A S S •

*WR Glass a empresa mais completa do setor!*

### Visão

Ser reconhecida como a melhor empresa nacional nas soluções em aço, alumínio e plástico de engenharia, para o setor vidreiro.



### Missão

Criar e inovar produtos através de soluções que melhorem o dia a dia dos nossos clientes através de design, praticidade e qualidade dos nossos produtos.

Superar sempre as expectativas e confiança destes clientes, bem como fornecedores e colaboradores, com o intuito de estreitar o relacionamento ao longo dos anos.

### Valores

Manter ações sempre pautadas na ética, transparência de nossos processos e no respeito à todos envolvidos.





• G L A S S •



## **WR GLASS**

**Rua Dois de Julho, 80 - CEP 09941-540**

**Canhema - Diadema – SP**

**Tel (11) 40482633 / (11) 42267107**

**[www.wrglass.com.br](http://www.wrglass.com.br)**

**[contato@wrglass.com.br](mailto:contato@wrglass.com.br)**

